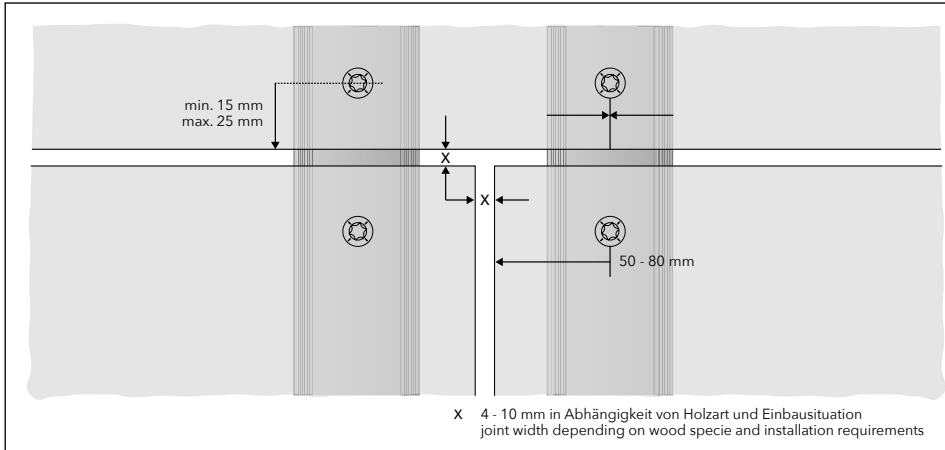
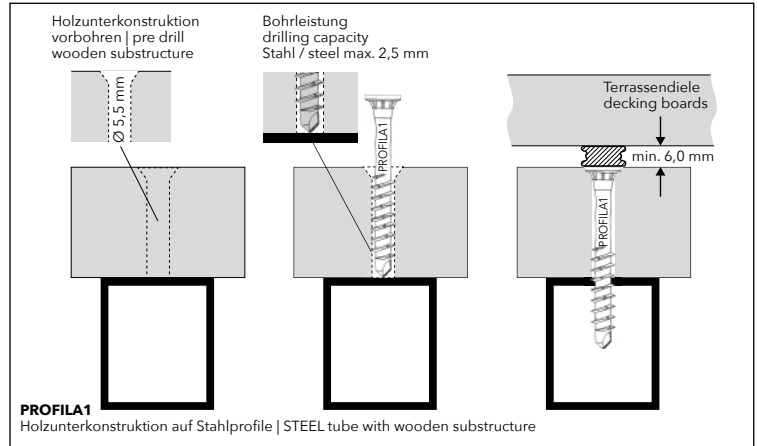
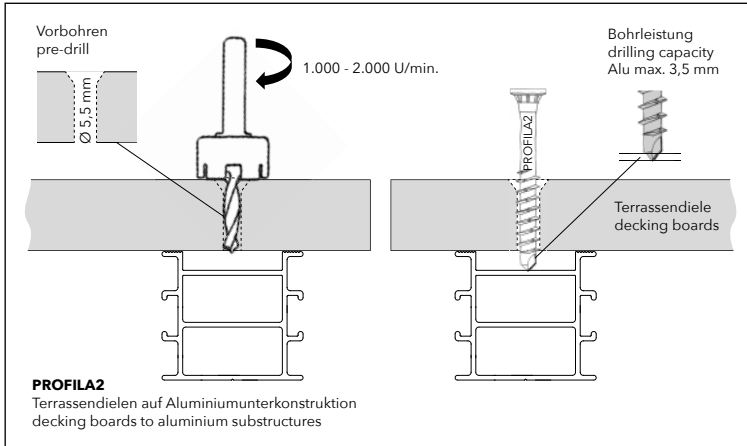
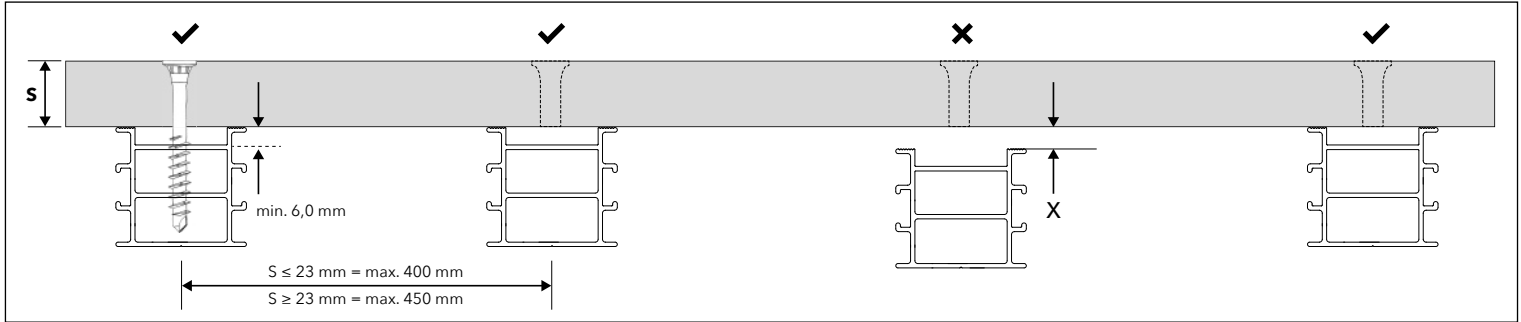
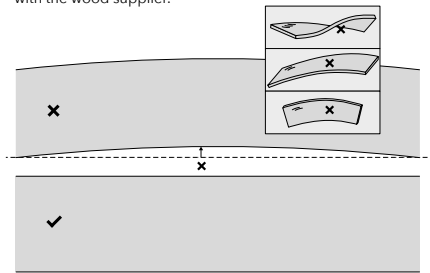


PROFILA 5,5 mm



Die Holzfeuchte % ist vor der Verlegung der Dielen zu prüfen. Die richtige Ausgangsfeuchte sorgt für eine störungsfreie und dauerhaft funktionierende Terrasse. Der Fugenabstand X ist mit dem Holzlieferanten abzustimmen.

The wood moisture content % must be checked before laying the boards. The correct moisture content ensures a trouble-free and durable functioning decking. The joint gap X should be coordinated with the wood supplier.



X 4 - 10 mm in Abhängigkeit von Holzart und Einbausituation
joint width depending on wood specie and installation requirements

