




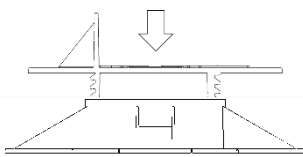
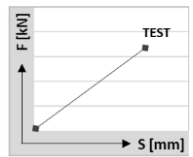
PRODUKTDATENBLATT
LIFTO® TERRASSENFUSS

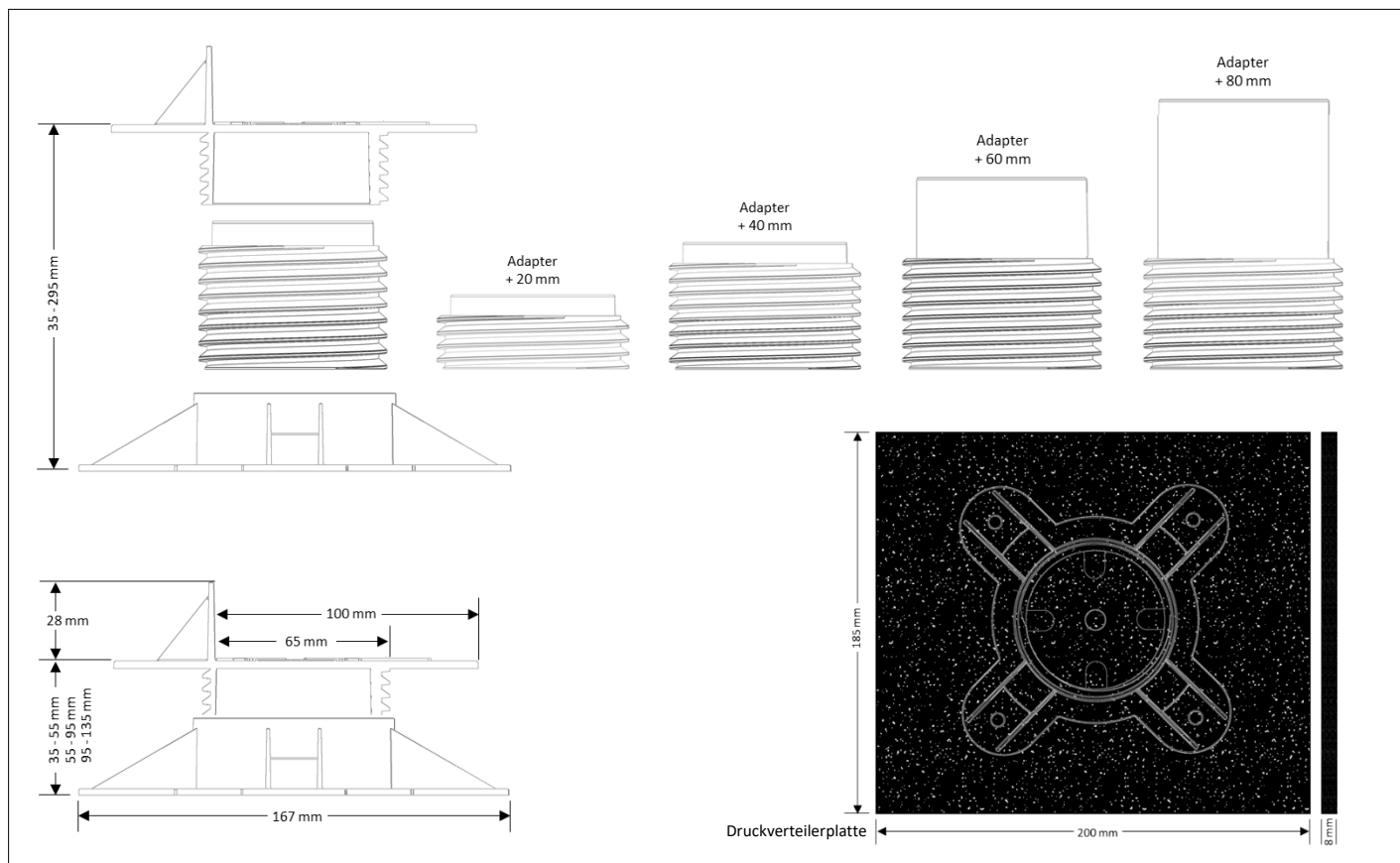
18.08.2023 Diese Ausgabe unterliegt nicht der Druck- bzw. Papierform



FIXINGGROUP GmbH
www.fixinggroup.com
office@fixinggroup.com

1. Kenncode des Produkttyps	LIFTO TERRASSENFUSS
2. Kennzeichen zur Identifikation des Produkts	Typenbezeichnung: Siehe Verpackung des Produkts
3. Vorgesehener Verwendungszweck	Ausgleich von Höhenunterschieden im Terrassenbau
4. Hersteller	FIXINGGROUP GmbH
5. System zur Bewertung und Überprüfung der Leistung	Druckprüfungen Ermittlung der Grenzwerte und Verformungsverhalten
6. Harmonisierte Norm - CE Kennzeichnung	Nicht Kennzeichnungspflichtig
7. Leistung	Laut nachstehenden Tabellen

Allgemeine Angaben	
1.1 Material	- LIFTO PP Polypropylen Recycelt Compound schwarz UV stabilisiert für den Terrassenbau optimierte Frost- und Hitzebeständigkeit - Druckverteilerplatte siehe Datenblatt GUMO LG 
1.3 Abmessungen	Laut nachstehenden Grafiken
1.4 Druckprüfungen	 
Die Ermittlung der Grenzwerte erfolgt in der Belastungsrichtung auf Druck. Die mechanische Eigenschaft der Tragfähigkeit und das Verformungsverhalten wurden über eine Testserie ermittelt. Vorschubgeschwindigkeit 4,00 mm/min	



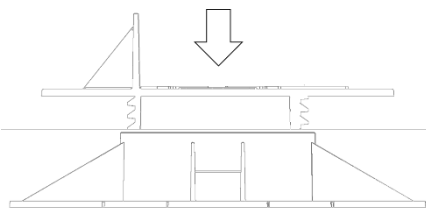


PRODUKTDATENBLATT LIFTO® TERRASSENFUSS

18.08.2023 Diese Ausgabe unterliegt nicht der Druck- bzw. Papierform

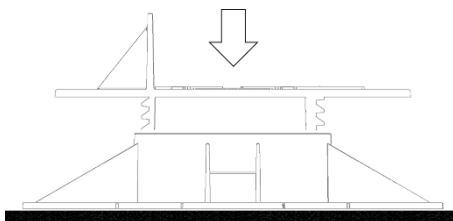


FIXINGGROUP GmbH
www.fixinggroup.com
office@fixinggroup.com



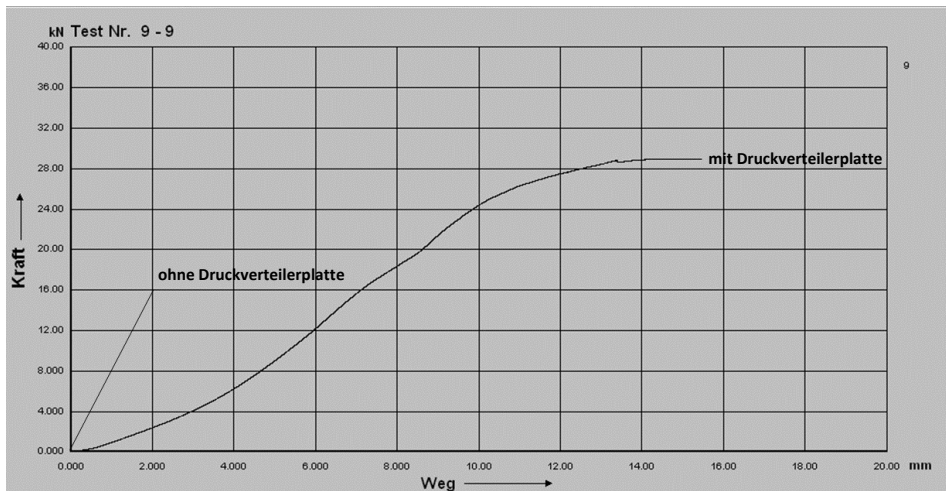
LIFTO Druckbelastung		Druckbelastung					
F Kraft [kN] S Weg [mm]		F	S	F	S	Fmax	Smax
35 - 55 mm	TEST 35 mm	16,00	2,0	25,32	4,0	31,93	7,8
	TEST 45 mm	9,50	2,0	12,05	4,0	13,18	7,3
	TEST 55 mm	7,56	2,0	9,40	4,0	10,09	6,7
	Minimum	7,56	2,0	9,40	4,0	10,09	6,7
55 - 95 mm	TEST 55 mm	11,75	2,0	21,84	4,0	28,23	6,6
	TEST 75 mm	8,42	2,0	12,84	4,0	13,65	4,8
	TEST 95 mm	5,89	2,0	7,56	4,0	7,57	3,9
	Minimum	5,89	2,0	7,56	4,0	7,57	3,9
95 - 135 mm	TEST 95 mm	6,81	2,0	11,94	4,0	15,14	6,0
	TEST 115 mm	6,29	2,0	11,25	4,0	13,28	6,0
	TEST 135 mm	5,28	2,0	7,34	4,0	7,37	4,3
	Minimum	5,28	2,0	7,34	4,0	7,37	4,3
136 - 215 mm	TEST 175 mm	3,62	2,0	7,39	4,0	7,42	4,1
	TEST 195 mm	3,19	2,0	7,67	4,0	7,98	4,5
	TEST 215 mm	2,86	2,0	6,70	4,0	7,96	4,0
	Minimum	2,86	2,0	6,70	4,0	7,42	4,0
216 - 295 mm	TEST 255 mm	2,80	2,0	5,60	4,0	7,13	5,4
	TEST 275 mm	2,64	2,0	5,97	4,0	6,88	9,4
	TEST 295 mm	2,82	2,0	4,68	4,0	6,13	6,9
	Minimum	2,64	2,0	4,68	4,0	6,13	5,4

max. Last_Verformung Außengewinde | 1 kN = 100 kg
 TEST 175 - 215 mm = LIFTO 95-135 mm + 1 Adapter A80 | TEST 255 - 295 mm = LIFTO 95-135 mm + 2 Adapter A80



LIFTO Druckbelastung		Druckbelastung mit Druckverteilerplatte					
F Kraft [kN] S Weg [mm]		F	S	F	S	Fmax	Smax
TEST 35 mm		2,33	2,0	6,33	4,0	28,95	14,95

Druckverteilerplatte GUMO LG/LGA | max. Last_Verformung Außengewinde | 1 kN = 100 kg



NUR FÜR DEN INTERNEN GEBRAUCH VORGESEHEN

Alle Angaben basieren auf unseren derzeitigen Kenntnissen und Erfahrungen - eine Garantie kann aus unseren Angaben nicht abgeleitet werden. Die Eignung des Produktes für einen konkreten Einsatzzweck kann nur durch eigene Prüfungen und Versuche sichergestellt werden. Der Einbau ist gemäß Herstellervorgaben, Tipps und Tricks, Montageanleitung, Fachregeln, Richtlinien und länderspezifischen Vorschriften auszuführen. Die korrekte Verarbeitung und der Einbau unserer Produkte erfolgt außerhalb unserer Kontrollmöglichkeit und liegen daher nicht in unserem Verantwortungsbereich. Irrtümer, Sortiments- und technische Änderungen bleiben vorbehalten.