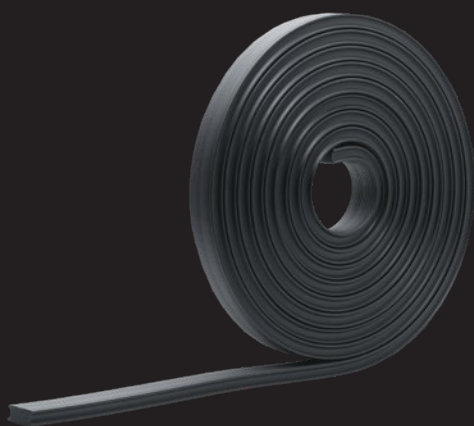


GUMO D

DISTANZPROFIL



GUMO D ist ein Distanzprofil zur Ventilation und Verhinderung von Staunässe zwischen dem Deckbelag und der Unterkonstruktion.

Durch die schmale Formgebung von nur 15 mm Breite (geringe Kontaktfläche zwischen Deckbelag und Unterkonstruktion) wird ein perfekter konstruktiver Schutz erzielt.

Die Schrauben werden durch die Bauhöhe des Distanzprofils von 6 mm zusätzlich vor Abschereffekten bei Schwinden und Quellen des Deckbelags geschützt.

Die rillenförmige Oberfläche bietet einen Dämpfungseffekt und optimalen Halt bei der Verschraubung. Ein Durchschrauben des Distanzprofils ist ebenso möglich.

Das Vollprofil nimmt extrem hohe Druckbelastungen, hervorgerufen durch die Anzugskraft der Schrauben bei der Montage, optimal auf und verhindert Stufenbildungen zwischen den einzelnen Deckbelägen.

Ein einfacher und schneller Montageablauf wird durch die praktische und handliche Rolle mit einer Länge von zehn Metern erzielt.

ÜBERBLICK

Abmessungen:	Rollenlänge 10 m Breite 15 mm Höhe 6 mm
Material:	Thermoplast Recycelt schwarz UV und Witterungsbeständig
Befestigungsart:	Distanzprofil für direkte Befestigung

GUMO D

Beschreibung	VPE	Art. Nr.
Rolle 10 Meter	8 ROL	007113000

BRANDING
Auf Wunsch steht Ihr
LOGO auf der edlen
Produktverpackung

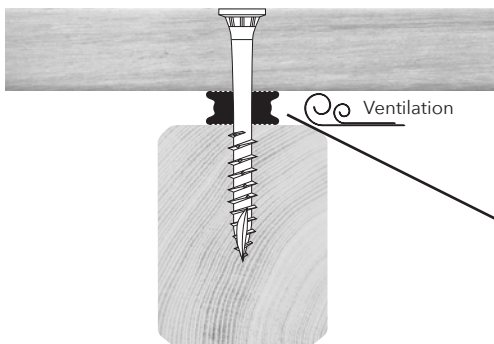
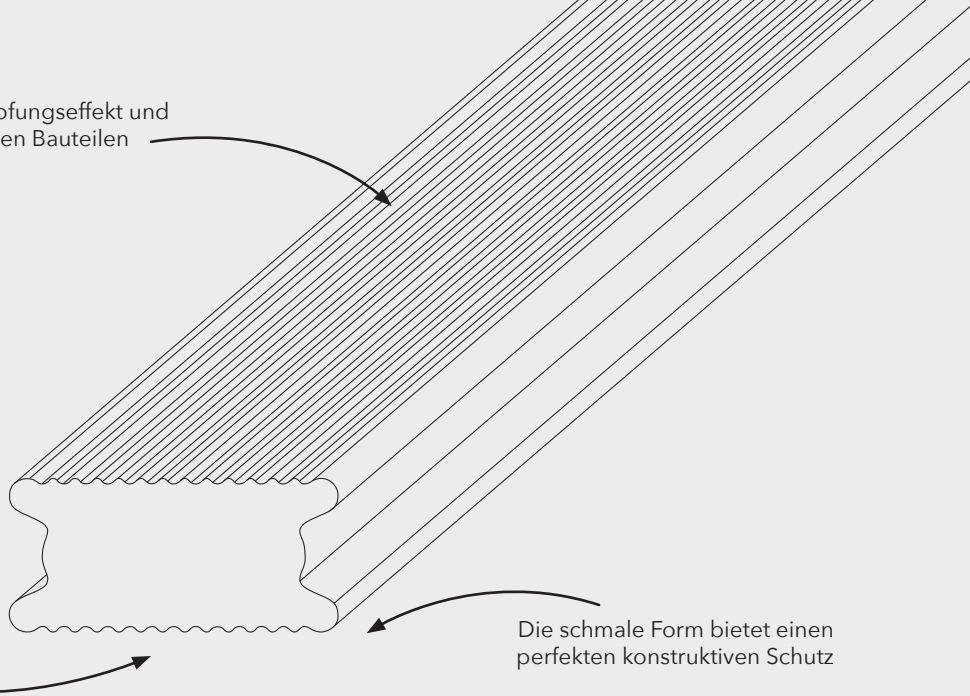


Die Rillen sorgen für einen Dämpfungseffekt und einen optimalen Halt zwischen den Bauteilen

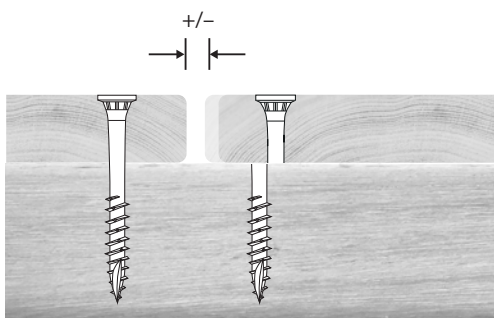
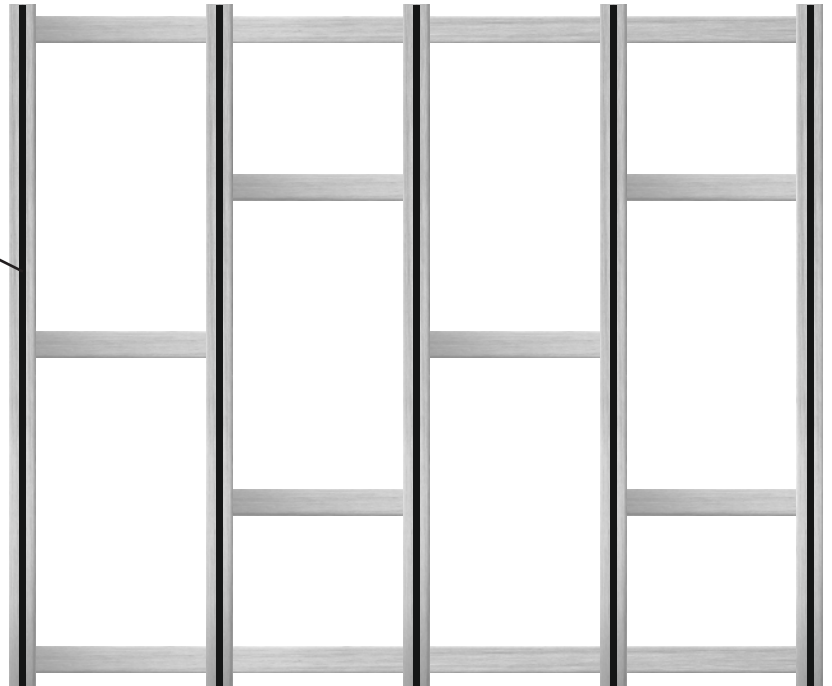
Das Material ist durchschraubbar, was eine freie Positionierung der Schrauben und ein gleichmäßiges Schraubbild ermöglicht

Das Profil kann hohe Druckbelastungen aufnehmen

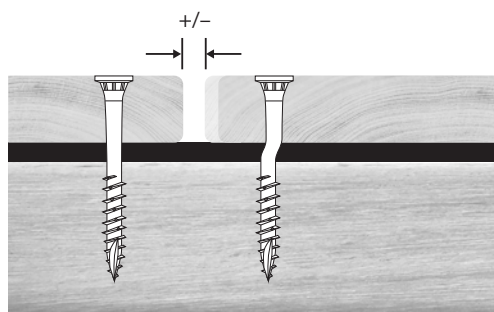
Die schmale Form bietet einen perfekten konstruktiven Schutz



Terrassen- und Fassadenunterkonstruktionen



Abscheren ohne GUMOD ✘



GUMOD reduziert die Abscherkräfte um 50% ✔

DOWNLOADS



Datenblatt



Tipps & Tricks