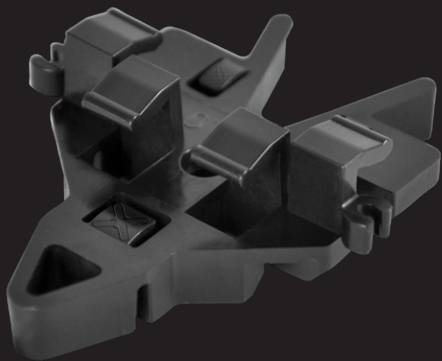


# KONEKTO N

## TERRASSENVERBINDER



Der verdecktliegende Terrassenverbinder **KONEKTO N** garantiert eine sehr einfache, schnelle und sichere Montage für modifizierte, dimensionsstabile Holzarten und Compound- Terrassendielen mit seitlicher Nut.

Die Terrassendiele wird über die seitliche Nut, durch vier flexible Nutaufnahmen, auf die Grundplatte geklemmt.

Die flexiblen und dauerelastischen Nutaufnahmen gleichen produktionsbedingte Unregelmäßigkeiten an der Terrassendiele bzw. deren Nutposition automatisch aus.

Die verdecktliegende Verschraubung in die Unterkonstruktion erfolgt in der Grundplatte - Quellvorgänge in den Fugen zwischen den Terrassendielen werden dadurch nicht blockiert.

Zwei Fugenabstandhalter sorgen für einen gleichmäßigen Fugenabstand und können Quellvorgänge von bis zu 4 mm pro Diele kompensieren.

Quellvorgänge werden nicht an die benachbarte Diele weitergegeben - jede Terrassendiele arbeitet für sich - keine Kettenreaktion in der Fläche.

Die Unterkonstruktion kann aus Holz, holzähnlichen Werkstoffen oder aus Aluminium bestehen.

### ÜBERBLICK

|                         |  |
|-------------------------|--|
| <b>Abmessungen:</b>     | Länge 74 mm   Breite 66 mm   Höhe 10 mm<br>Fugenabstand 6,3 mm   |
| <b>Material:</b>        | POM Polyoxymethylen schwarz<br>UV und Witterungsbeständig<br>Systemschraube UNIA:<br>Edelstahl rostfrei gehärtet oder<br>Edelstahl rostfrei A4 |
| <b>Befestigungsart:</b> | Verdecktliegende Gleitpunktbefestigung   |
| <b>Terrassenprofil:</b> | Modifizierte, dimensionsstabile<br>Holzarten und Compounddielen mit<br>seitlicher Nutaufnahme  |

### KONEKTO N mit UNIA1

| VPE     | Art. Nr.  |
|---------|-----------|
| 80 STK  | 034511000 |
| 240 STK | 034513000 |

### KONEKTO N mit UNIA4

| VPE     | Art. Nr.  |
|---------|-----------|
| 80 STK  | 034511001 |
| 240 STK | 034513001 |



#### SET-PACKUNG

In jeder VPE befinden sich die zur Montage benötigten UNIA Systemsschrauben 4,8 x 34 mm und eine Montageanleitung

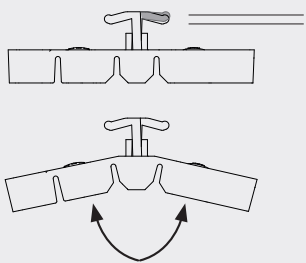


#### BRANDING

Auf Wunsch steht Ihr LOGO auf der edlen Produktverpackung

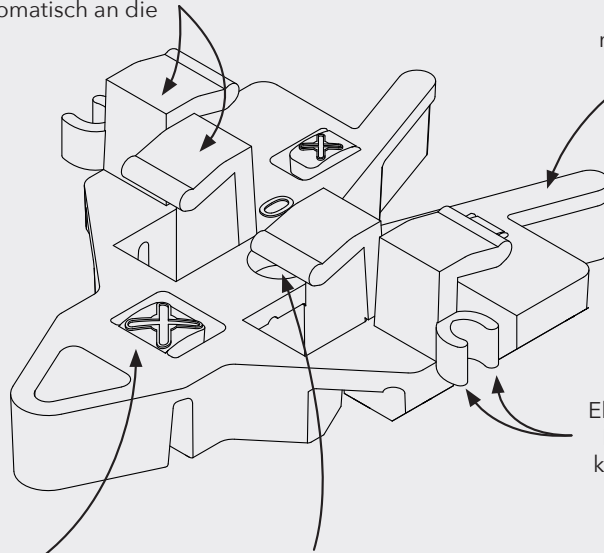


Systemschraube UNIA4  
Edelstahl A4 für Terrassen  
in Küstennähe und Pool-  
umrandungen



Dauerelastische Nutaufnahmen  
passen sich automatisch an die  
Nutposition an

Ausklappmechanismus  
für einen einfachen  
Dielentausch

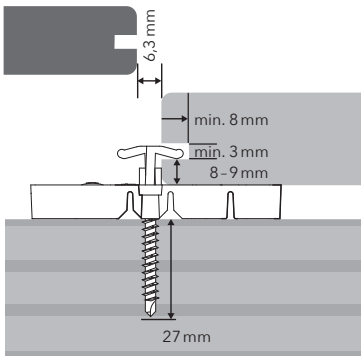


Extra große Grundplatte für eine  
maximale Auflagefläche der Dielen  
mit perfekter Hinterlüftung

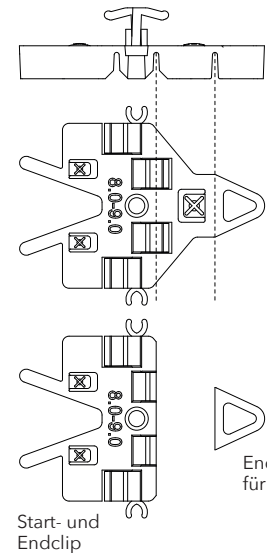
Elastisch verformbare  
Fugenabstandhalter  
kompensieren Quell-  
vorgänge pro Diele

Federelemente wirken  
gegen ein seitliches  
Ausschieben der Dielen

Geführte Schrauböffnung  
in der Grundplatte

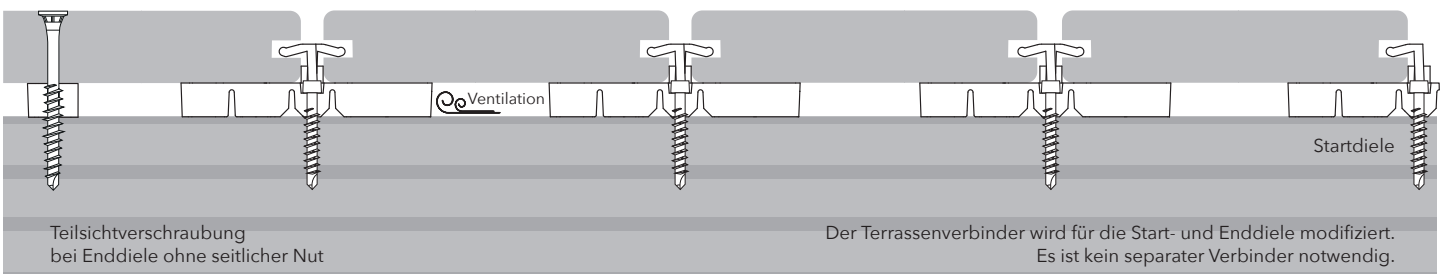


Durch eine außermittige Nutposition  
ist die Terrassendiele auf der Ober-  
seite (Nutzfläche) extrem stabil - im  
Produktionsprozess wird die richtige  
Verlegeseite bereits vorsortiert.



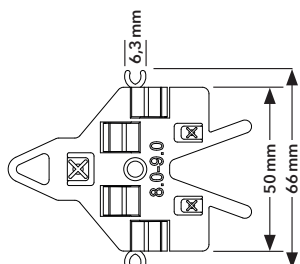
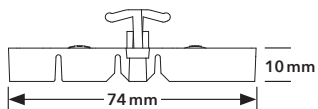
Start- und  
Endclip

End-Unterleger  
für Halbdielen



Teilsichtverschraubung  
bei Enddiele ohne seitlicher Nut

Der Terrassenverbinder wird für die Start- und Enddiele modifiziert.  
Es ist kein separater Verbinder notwendig.



#### DOWNLOADS



Montage



Dielentausch



Datenblatt



Tipps & Tricks



Video