

# LIFTO

## TERRASSENFUSS



**LIFTO** Terrassenfüße ermöglichen einen einfachen, schnellen und präzisen Höhenausgleich für Terrassen-Unterkonstruktionen aus Holz, holzähnlichen Werkstoffen und Aluminium.

Die stufenlose und millimetergenaue Höhenverstellung ermöglicht einen zeitsparenden und einfachen Montagefortschritt.

Höhenunterschiede von 35-135 mm können mit den Basismodellen ausgeglichen und mit simplen Zwischenadaptern auf 295 mm erweitert werden.

Die x-förmige Grundplatte ist variabel in der Positionierung und sicher im Stand. Durch die spezielle Form ist ein randnahe Positionieren, z.B. an einer Mauerkante, problemlos möglich. Auch bei einer Stoßausführung (Unterkonstruktion an Unterkonstruktion) ist die x-förmige Grundplatte perfekt einsetzbar und vorteilhaft gegenüber den klassischen kreisförmigen Grundplatten.

Die hohe Traglast der Terrassenfüße wird durch hohe Wandstärken und präzise ausgeformte Gewinde- und Anschlusssteile erreicht. Dies garantiert eine dauerhafte und stabile Lagerung der Unterkonstruktion.

LIFTO 35 - 55 mm	
VPE	Art. Nr.
10 STK	005511000
30 STK	005513000
125 STK	005514000*
200 STK	005515001**

LIFTO 55 - 95 mm	
VPE	Art. Nr.
90 STK	005514010*
150 STK	005515010**

LIFTO 95 - 135 mm	
VPE	Art. Nr.
60 STK	005514015*
120 STK	005515015**

LIFTO A20 mm	
VPE	Art. Nr.
10 STK	005604000
60 STK	005611000
650 STK	005600001*

LIFTO A40 mm	
VPE	Art. Nr.
5 STK	005704000
30 STK	005711000
350 STK	005700001*

LIFTO A60 mm	
VPE	Art. Nr.
5 STK	033004000
20 STK	033011000
250 STK	033014000*

LIFTO A80 mm	
VPE	Art. Nr.
5 STK	033105000
16 STK	033111000
175 STK	033114000*



**BRANDING**  
Auf Wunsch steht Ihr LOGO auf der edlen Produktverpackung

\* kein Branding möglich  
\*\* Terrassenfüße nicht vormontiert

### DOWNLOADS



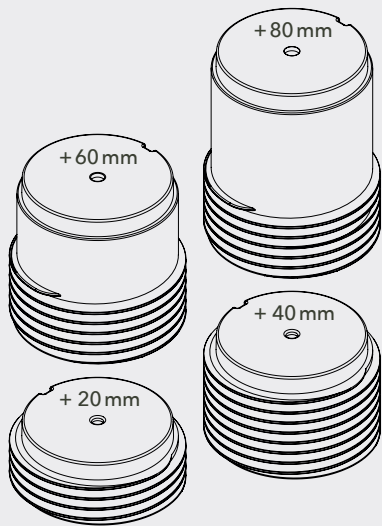
Datenblatt



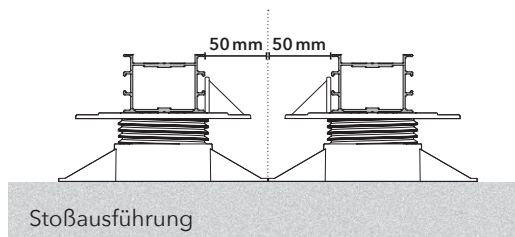
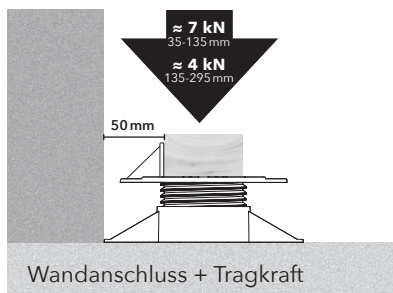
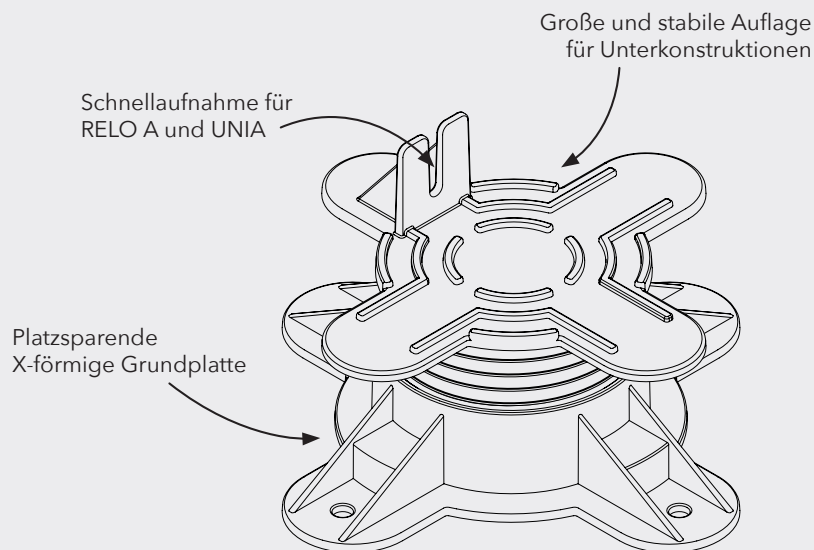
Tipps & Tricks



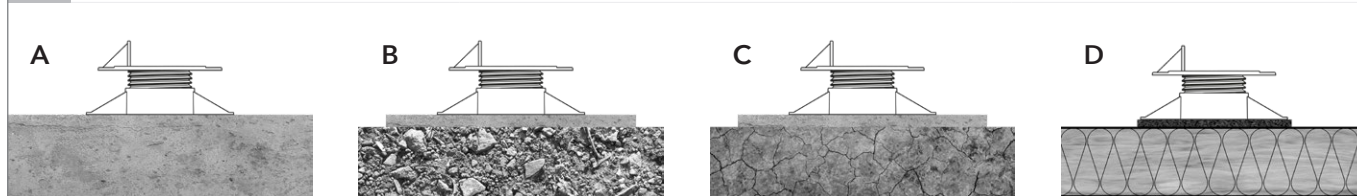
Video



Zwischenadapter für eine maximale Flexibilität bei der Montage und Lagerhaltung



Anwendung	Tragfläche	Positionierung	Abbildung
Betonfundament od. Fliesen	LIFTO direkt auf Fundament od. Fliesen positionieren	Abbildung A	
Kies oder Schotterbeet	LIFTO auf Betonplatten positionieren	Abbildung B	
Erdreich	LIFTO auf Betonplatten positionieren	Abbildung C	
Isolierungen am Flachdach	LIFTO auf Druckverteilerplatte GUMO LGD/LGA positionieren	Abbildung D	



ÜBERBLICK	LIFTO 35-55	LIFTO 55-95	LIFTO 95-135	Adapter A20	Adapter A40	Adapter A60	Adapter A80
35-55 mm	■						
55-95 mm		■					
95-135 mm			■				
135-175 mm			■		+1		
175-215 mm			■				+1
215-255 mm			■		+1		+1
255-295 mm			■				+2
*115-155 mm			■	+1			
*155-195 mm			■			+1	
<b>Abmessungen:</b>	Grundplatte Ø 167 mm   70 mm Auflagebreite für UK			+ 20 mm Höhe	+ 40 mm Höhe	+ 60 mm Höhe	+ 80 mm Höhe
<b>Material:</b>	PP Polypropylen Recycelt schwarz   UV und Witterungsbeständig						
<b>Zubehör:</b>	UNIA 4,2x22 mm für die Befestigung der Terrassenfüße an einer Unterkonstruktion aus Holz oder Aluminium RELO A Adapter für eine schraublose Befestigung der Terrassenfüße an RELO Unterkonstruktionsschienen GUMO LGD/LGA Druckverteilerplatte für Flachdach / LGA für Alukaschierung						

\* Zwischengröße