

LIGO

TERRASSENVERBINDER



Die Terrassenverbinder **LIGO C**, **LIGO S** und **LIGO N** garantieren eine einfache und schnelle Montage für modifizierte, dimensionsstabile Holzarten und Compound-Terrassendielen mit seitlicher Nut.

Die Terrassendiele wird über die seitliche Nut, durch die Nutplatte, mit nur einer Verschraubung auf die Unterkonstruktion geklemmt.

Die ellipsenförmigen Fugenabstandhalter sorgen für einen gleichmäßigen Fugenabstand und können Quellvorgänge von bis zu 2 mm pro Diele kompensieren.

Die Fugenabstandhalter dienen gleichzeitig zur Schnellaufnahme der Nutplatte, die sich stufenlos und automatisch an die Dielenstärke beziehungsweise deren Nutposition anpasst.

Bei LIGO N und LIGO S sind die Nutplatten aus Edelstahl gefertigt. Bei LIGO C sorgt eine aus Kunststoff gefertigte Nutplatte, mit einer massiv ausgeführten Schraubzone, für eine optimale Kraftübertragung in die Nutaufnahme der Dielen.

Empfohlene Unterkonstruktion:

Vorzugsweise Nadelhölzer wie z.B. Lärche, Douglasie, Thermo-Kiefer, Thermo-Fichte oder Hölzer mit ähnlicher Rohdichte sowie RELO N Unterkonstruktionsschienen aus Aluminium.

LIGO N mit UNIA1		
Beschreibung	VPE	Art. Nr.
4,8x34 mm	80 STK	013905003
4,8x34 mm	400 STK	013912003
4,8x47 mm	80 STK	013905000
4,8x47 mm	400 STK	013912000

LIGO S mit UNIA1		
Beschreibung	VPE	Art. Nr.
4,8x34 mm	80 STK	014005002
4,8x34 mm	400 STK	014012001
4,8x47 mm	80 STK	014005000
4,8x47 mm	400 STK	014012000

LIGO C mit UNIA1		
Beschreibung	VPE	Art. Nr.
4,8x34 mm	80 STK	012905000
4,8x47 mm	80 STK	012905001

LIGO C mit UNIA4		
Beschreibung	VPE	Art. Nr.
4,8x34 mm	80 STK	012905020
4,8x47 mm	80 STK	012905021

LIGO C mit Systemschraube UNIA4 Edelstahl A4 für Terrassen in Küstennähe und Poolumrandungen

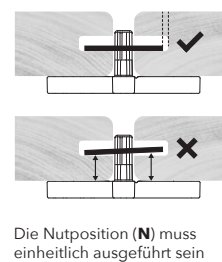
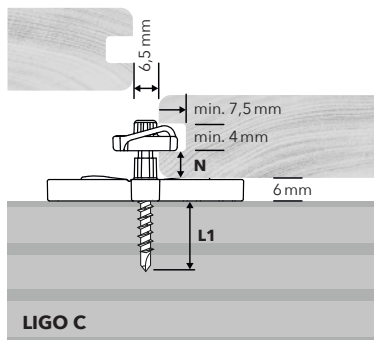
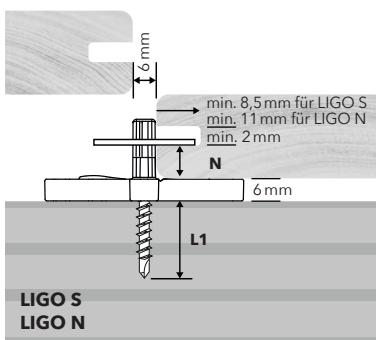
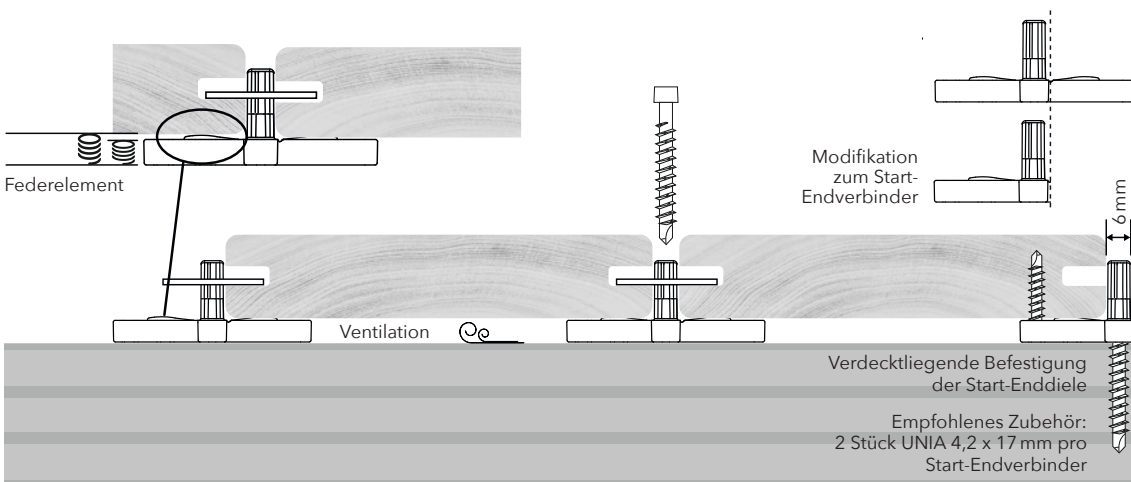
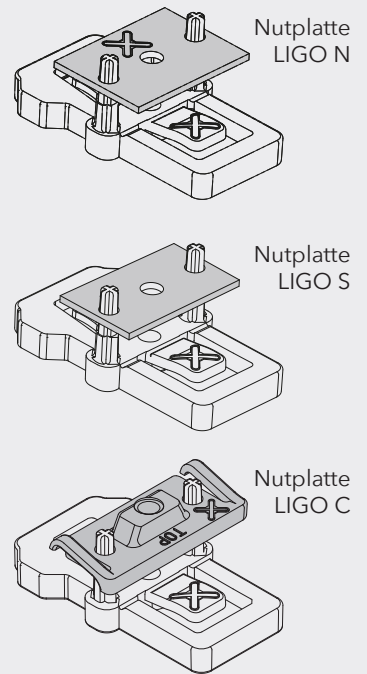
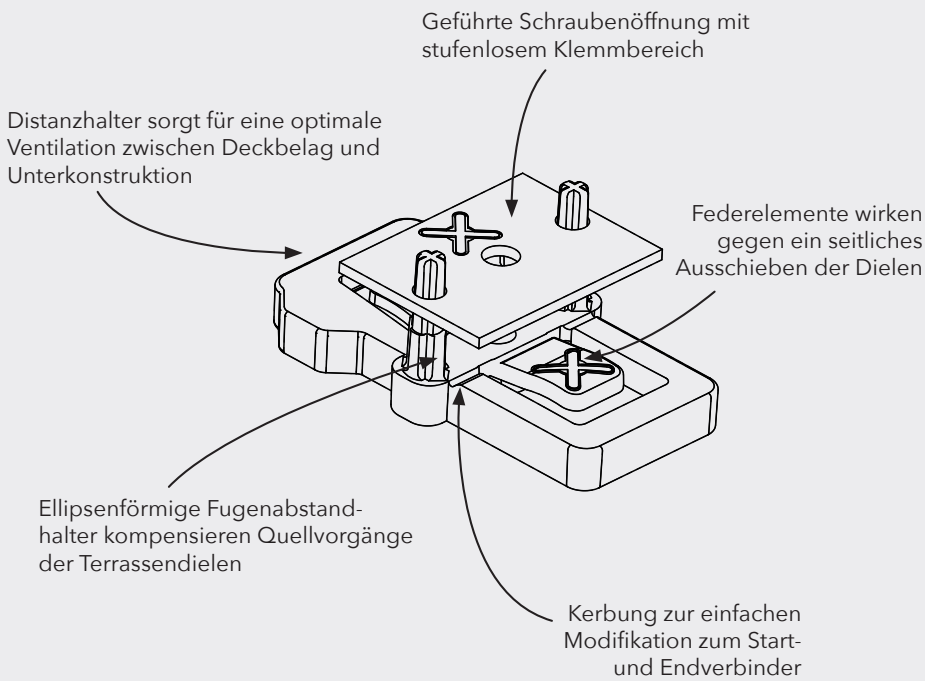


SET-PACKUNG
In jeder VPE befinden sich die zur Montage benötigten UNIA Systemschrauben und eine Montageanleitung



BRANDING
Auf Wunsch steht Ihr LOGO auf der edlen Produktverpackung





DOWNLOADS

Montage

Dielenwechsel

Datenblatt

Tipps & Tricks

Video

ÜBERBLICK	LIGO S N mit UNIA 4,8x34 mm				LIGO S N mit UNIA 4,8x47 mm				LIGO C mit UNIA 4,8x34 mm				LIGO C mit UNIA 4,8x47 mm			
N (mm)	6-7	8-9	9,5-10,5	11-12	6-7	8-9	9,5-10,5	11-12	6-7	8-9	9,5-10,5	11-12	6-7	8-9	9,5-10,5	11-12
L1 (mm)	20	18	17	15	33	31	30	28	18	16	14	13	31	29	27	26
RELO N	■	■	■	■					■	■	■					
Unterkonstruktion													■	■	■	
Holz					■	■	■	■					■	■	■	■
Unterkonstruktion	■ Kompatible Unterkonstruktion Einschraubtiefen L1: RELO N min. 14,5 mm max. 29 mm Holz min. 26 mm															
Abmessungen:	Distanzhalter: Länge 55 mm Breite 32 mm Höhe 6,0 mm								Fugenabstand LIGO S und LIGO N 6,0 mm LIGO C 6,5 mm							
Nutplatte:	LIGO S: L 32 mm B 19 mm S 1,5 mm Edelstahl rostfrei schwarz				LIGO N: L 32 mm B 24 mm S 1,5 mm Edelstahl rostfrei schwarz				LIGO C: L 40 mm B 18 mm S 4,0 mm PP Polypropylen Recycelt schwarz UV- und Witterungsbeständig							
Material:	Distanzhalter: ABS Thermoplast Recycelt schwarz UV- und Witterungsbeständig Systemschraube: UNIA1 Edelstahl rostfrei gehärtet mit schwarzer Oberflächenbeschichtung UNIA4 Edelstahl rostfrei A4 mit schwarzer Oberflächenbeschichtung															
Befestigungsart:	Verdecktliegende Gleitpunktbefestigung															
Terrassenprofil:	Modifizierte, dimensionsstabile Holzarten und Compounddielen mit seitlicher Nutaufnahme															