

PROFILA

PROFILBOHRSCRAUBE



PROFILA Profilbohrschrauben sind für anspruchsvolle Verschraubungen von Holz oder holzähnlichen Werkstoffen auf Aluminium- oder Stahlprofile ausgelegt.

Die spezielle Bohrspitzengeometrie in Kombination mit dem selbstschneidenden Gewinde ermöglicht einen perfekten Halt, ohne die Metallprofile vorzubohren.

Damit sich die Profilbohrschraube im anschließenden Bauteil frei drehen kann und die notwendige Drehzahl (ähnlich einem Metallbohrer) erreicht wird, wird dieses mit 5,5 mm vorgebohrt.

Für einen optisch ansprechenden Kopfabschluss sorgt, der für den Außenbereich optimierte, 3-Zonen-Senkopf.

PROFILA2 Profilbohrschrauben eignen sich perfekt für sichtbare Verschraubungen von Terrassendielen auf Aluminium-Unterkonstruktionen. Die biegefesteste Ausführung aus austenitischen Edelstahl A2 ist in der Lage, Quell- und Schwindvorgänge der Terrassendielen aufzunehmen - die Schraube verformt sich mit.

€ nach DIN EN 14592-2008

PROFILA1 Profilbohrschrauben kommen für Verschraubungen in Stahlprofile zum Einsatz. Die bruchdrehmomentstarke Ausführung in Edelstahl gehärtet ist in der Lage Stahlprofile bis zu einer Wandstärke von 2,5 mm zu durchbohren.

BRANDING
Auf Wunsch steht Ihr
LOGO auf der edlen
Produktverpackung

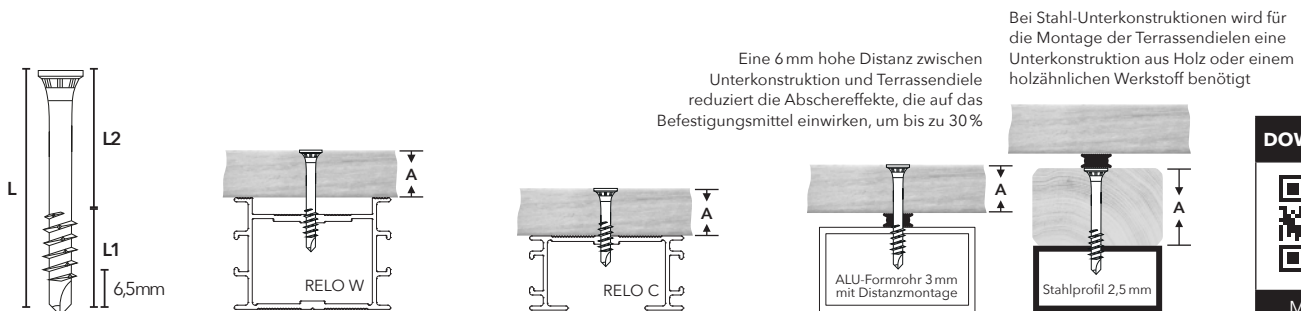
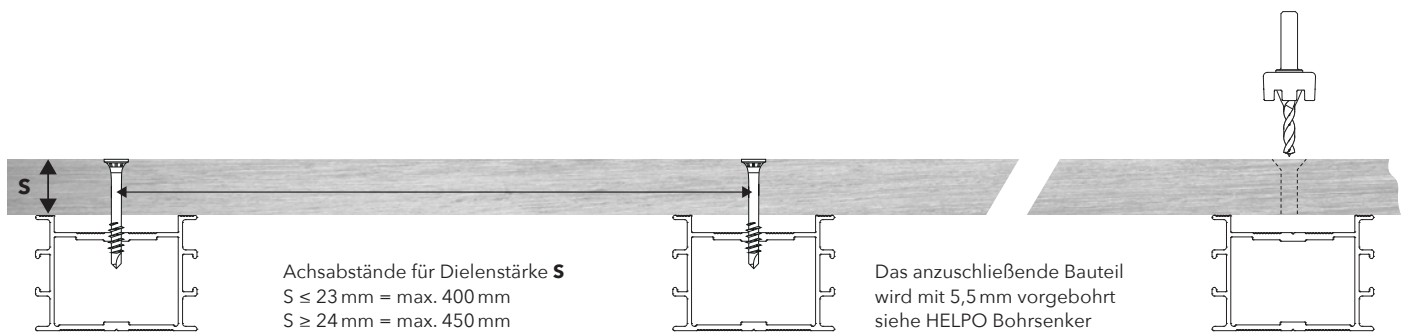
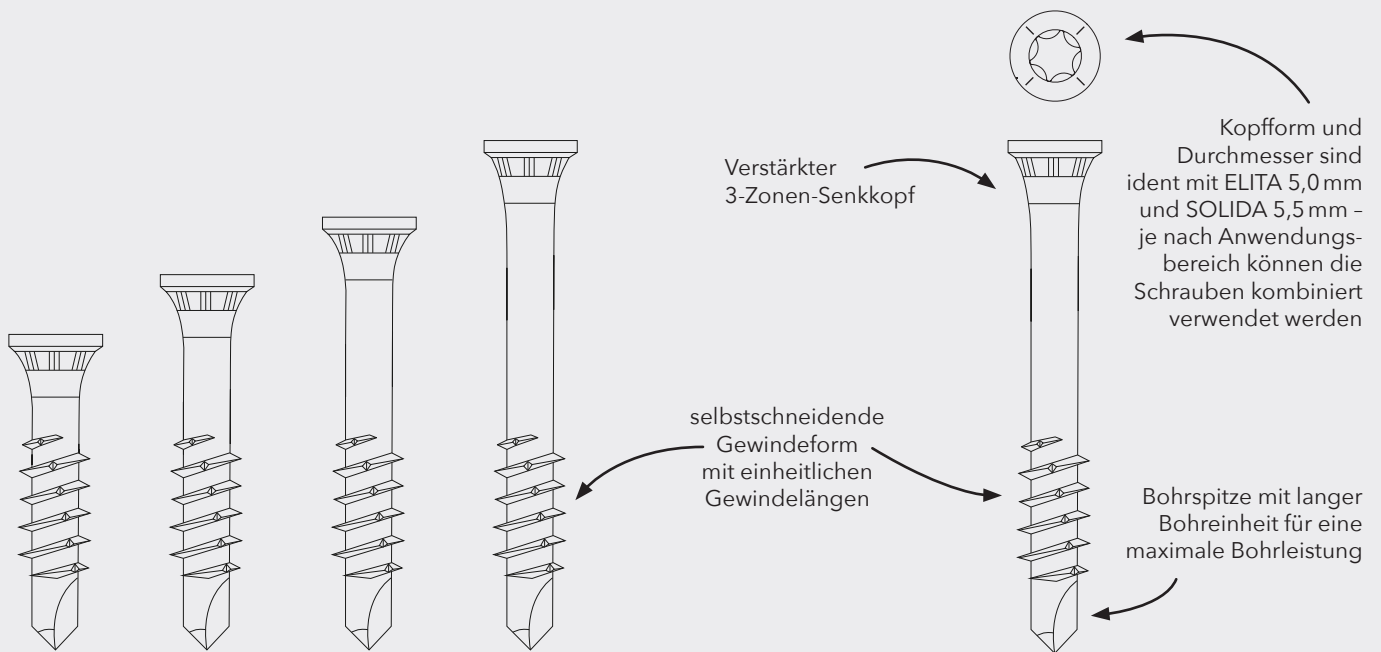


PROFILA1		
Beschreibung	VPE	Art. Nr.
5,5x35 mm	100 STK	004302000
5,5x35 mm	200 STK	004303000
5,5x40 mm	100 STK	004402000
5,5x40 mm	200 STK	004403000
5,5x45 mm	100 STK	004502000
5,5x45 mm	200 STK	004503000
5,5x50 mm	100 STK	004602000

Beschreibung	VPE	Art. Nr.
5,5x50 mm	200 STK	004603000
5,5x55 mm	100 STK	004702000
5,5x55 mm	200 STK	004703000
5,5x60 mm	100 STK	004802000
5,5x60 mm	200 STK	004803000
5,5x65 mm	100 STK	004902000
5,5x65 mm	200 STK	004903000

PROFILA2		
Beschreibung	VPE	Art. Nr.
5,5x35 mm	100 STK	019002000
5,5x35 mm	200 STK	019003000
5,5x40 mm	100 STK	019102000
5,5x40 mm	200 STK	019103000
5,5x45 mm	100 STK	019202000
5,5x45 mm	200 STK	019203000
5,5x50 mm	100 STK	019302000

Beschreibung	VPE	Art. Nr.
5,5x50 mm	200 STK	019303000
5,5x55 mm	100 STK	019402000
5,5x55 mm	200 STK	019403000
5,5x60 mm	100 STK	019502000
5,5x60 mm	200 STK	019503000
5,5x65 mm	100 STK	019602000
5,5x65 mm	200 STK	019603000



ÜBERBLICK			PROFILA2			PROFILA1
Abmessungen mm			RELO W	RELO C	RELO C	Stahlprofil
L	L1	L2	Unterkonstruktion	Unterkonstruktion	mit 6 mm Distanz	A
A = Anzuschließender Bauteil						
35	30	5	4-18	10-24	4-18	5-24
40	30	10	9-23	15-29	9-23	10-29
45	30	15	14-28	20-34	14-28	15-34
50	30	20	19-33	25-39	19-33	20-39
55	30	25	24-38	30-44	24-38	25-44
60	30	30	29-43	35-49	29-43	30-49
65	30	35	34-48	40-54	34-48	35-54
Kopfdurchmesser			7,5			7,5
Antrieb			TX25			TX25
Material			Edelstahl rostfrei A2 1.4567 CE			Edelstahl rostfrei gehärtet 1.4006
Bohrleistung			Aluminium bis 3,5 mm			Stahl bis 2,5 mm

DOWNLOADS

QR code for Downloads

Montage

QR code for Montage

Datenblatt

QR code for Datenblatt

CE

QR code for CE

Tipps & Tricks

QR code for Tipps & Tricks