

BASO

Die perfekte Ergänzung für sichtbar
verschraubte Terrassendielen.



BASO DETAILS

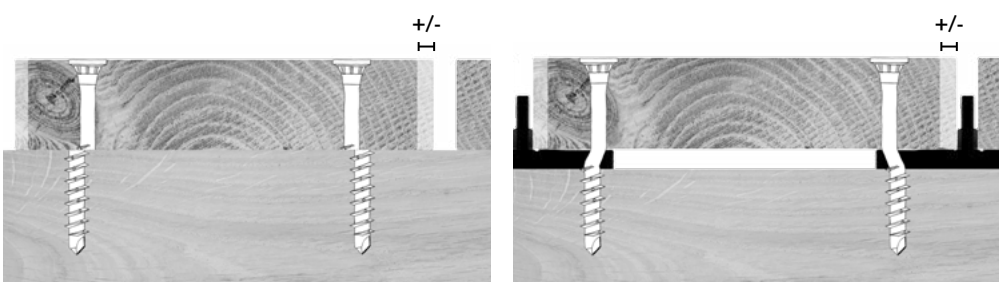
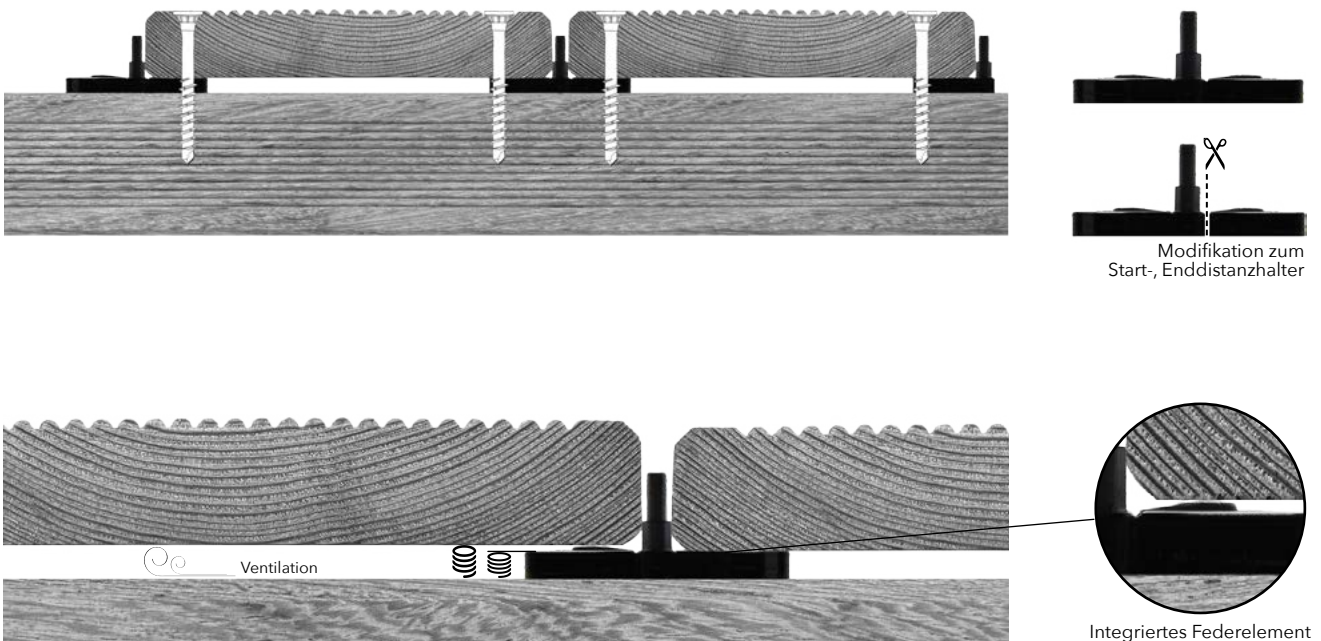
BASO ist ein Distanzhalter zur Ventilation und Verhinderung von Staunässe zwischen dem Deckbelag und der Unterkonstruktion.

Die am Distanzhalter integrierten Federelemente tragen zu einer kraftschlüssigen Verbindung bei, verhindern Geräuscentwicklungen und erhöhen den Gehkomfort.

Die Bauhöhe von 6 mm schützt die Schrauben zusätzlich vor Abschereffekten bei Schwinden und Quellen des Deckbelags.

Die speziell geformten Fugenabstandhalter zwischen den einzelnen Terrassendielen ermöglichen einen schnellen Montagefortschritt und können Quellvorgänge des Deckbelags aufnehmen.

Für die erste und letzte Dielenreihe ist eine Kerbung am Distanzhalter integriert - dieser dient für eine Modifikation zum Start- und Enddistanzhalter



Abscheren ohne BASO



BASO reduziert die Abscherkräfte um 50%



BASO HIGHLIGHTS

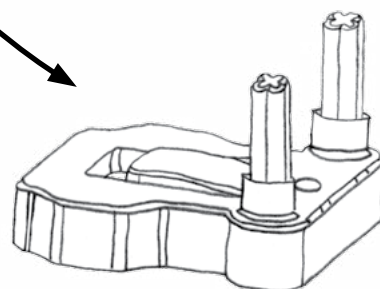
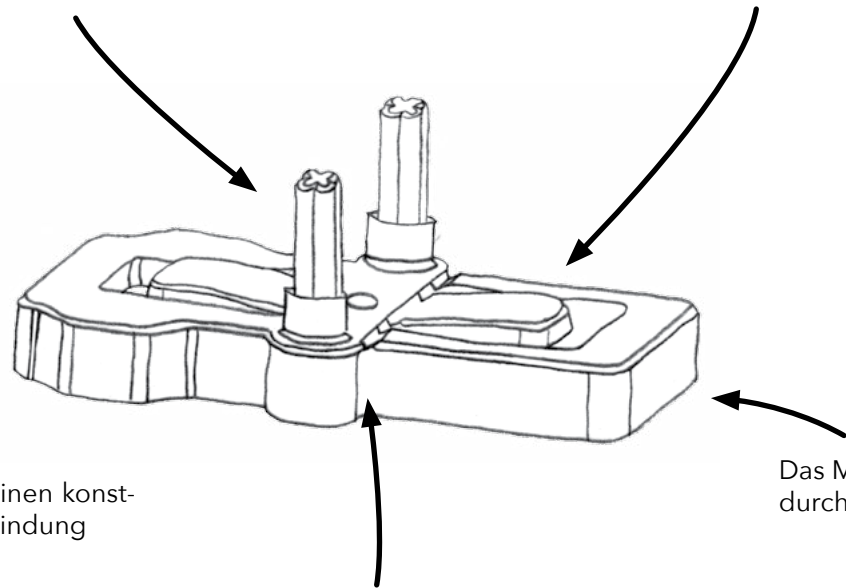
Ellipsenförmige Fugenabstandhalter nehmen Quellschwelligkeiten des Deckbelags auf

Integrierte Feder Elemente sorgen für eine kraftschlüssige Verbindung und erhöhten Gehkomfort

Die Bauhöhe sorgt für einen konstruktiven Schutz der Verbindung

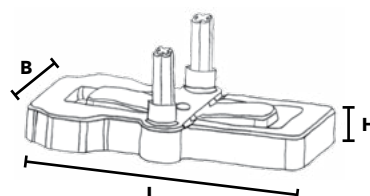
Das Material ist durchschraubbar

Kerbung zur einfachen Modifikation zum Start- und Enddistanzhalter



ÜBERBLICK

Befestigung:	Distanzhalter für direkte Verschraubungen
Abmessungen:	L 55 mm B 32 mm H 6 mm
Fugenabstand:	5,5 - 6,0 mm
Start-, Endteil:	Modifikation möglich
Material:	ABS Kunststoff schwarz
Besonderheit:	Mit Dämpfungseffekt



BASO

DISTANZHALTER



FEATURES



Datenblatt



Tipps & Tricks



Video



Aufsteller



Branding

Art. Nr.	Beschreibung 1	Beschreibung 2	Verpackungs Einheit	EAN-13 Code	Gewicht pro VPE	Zolltarif Nummer
012605000	BASO Distanzhalter	Fugenabstand 6 mm	VPE 100 STK	9009941011084	0,830 kg	3926 90 97