

LIFTO

Für eine einfache, schnelle und präzise
Einrichtung von Terrassen bis 295 mm.



LIFTO DETAILS

Terrassenunterkonstruktionen aus Holz, holzähnlichen Werkstoffen oder aus Aluminium werden mit dem Terrassenfuß **LIFTO** einfach, schnell und präzise eingerichtet.

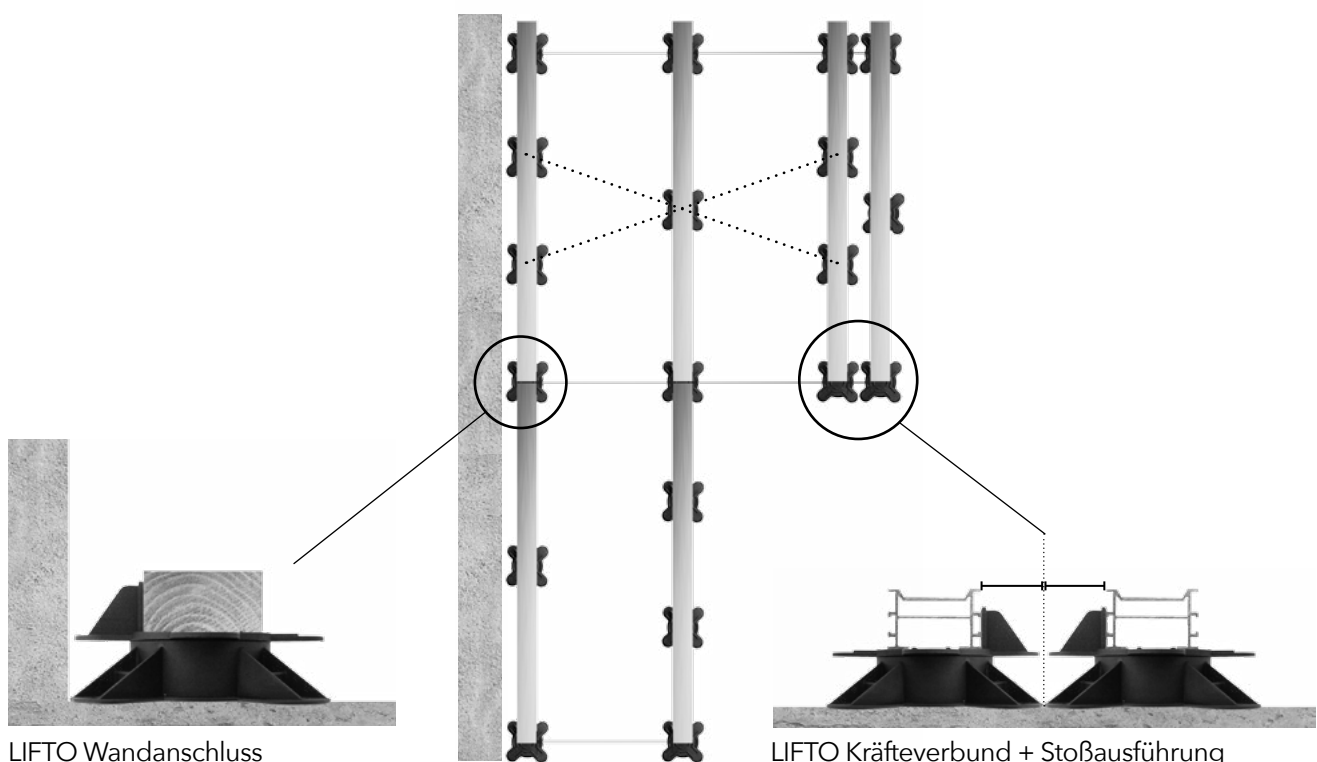
Die stufenlose und millimetergenaue Höhenverstellung ermöglicht einen zeitsparenden und einfachen Montagefortschritt.

Höhenunterschiede bis zu 295 mm können mit simplen Zwischenadaptern ausgeglichen werden und bieten somit eine maximale Flexibilität bei der Montage und in der Lagerhaltung.

Die x-förmige Grundplatte ist variabel in der Positionierung und sicher im Stand. Durch die spezielle Form ist ein randnahe Positionieren, z.B. an einer Mauerkante, problemlos möglich. Auch bei einer Stoßausführung [Unterkonstruktion an Unterkonstruktion] ist die x-förmige Grundplatte perfekt einsetzbar und vorteilhaft gegenüber den klassischen kreisförmigen Grundplatten.

Die hohe Traglast der Terrassenfüße wird durch hohe Wandstärken und präzise ausgeformte Gewinde- und Anschlussteilen erreicht. Dies garantiert eine dauerhafte und stabile Lagerung der Unterkonstruktion.

Anwendung			
	Betonfundament od. Fliesen	LIFTO direkt auf Fundament od. Fliesen positionieren	Abbildung A
	Kies oder Schotterbeet	LIFTO auf verdichteten Betonplatten positionieren	Abbildung B
	Erdreich	LIFTO auf verdichteten Betonplatten positionieren	Abbildung C
	Isolierungen am Flachdach	LIFTO auf Druckverteilerplatte GUMO LGD/LGA positionieren	Abbildung D

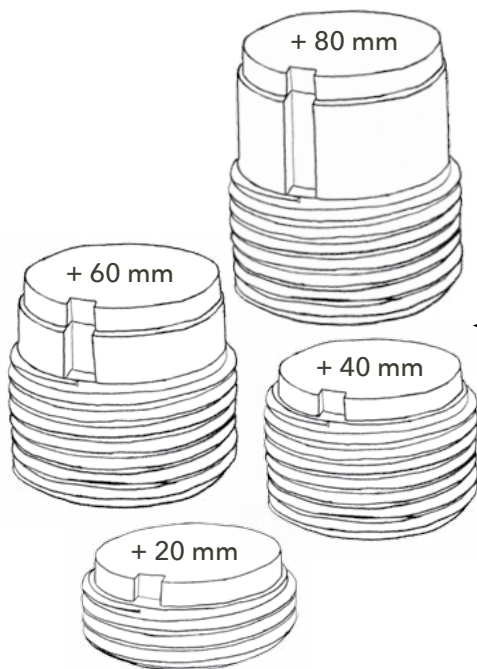
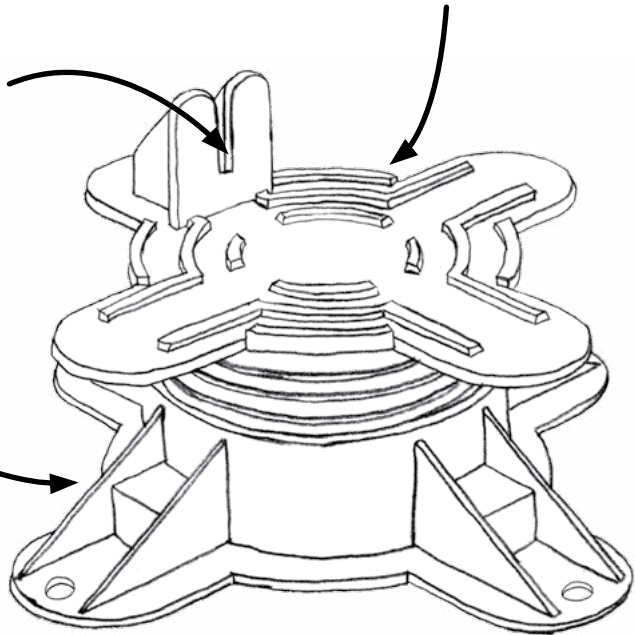


LIFTO HIGHLIGHTS

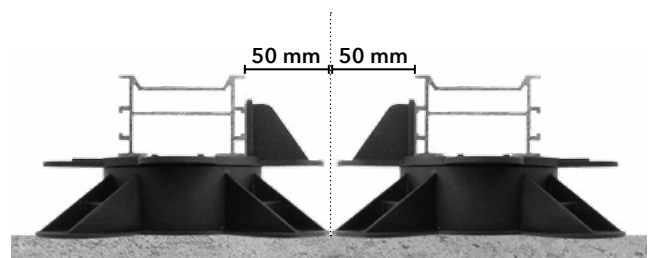
Große und stabile Auflage für Unterkonstruktionen

Integrierte Aufnahme für RELO A

Die X-förmige Grundplatte ist variabel in der Positionierung und sicher im Stand. Durch die spezielle Form ist ein randnahes Positionieren, z.B. an einer Mauerkante, problemlos möglich. Auch bei Stoßausführungen [Unterkonstruktion an Unterkonstruktion] perfekt einsetzbar



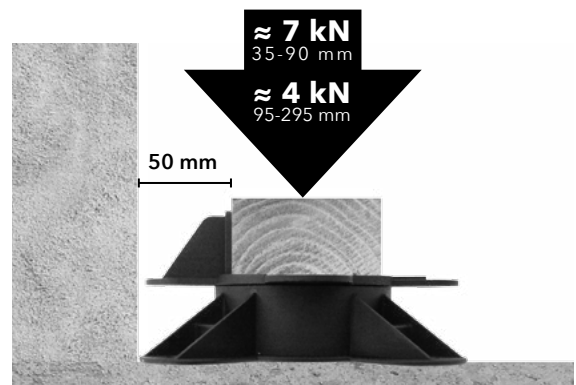
Die stufenlose Höhenverstellung von standardmäßig 35 - 55 mm kann mit simplen Zwischenadaptern auf bis zu 295 mm erhöht werden und bietet so maximale Flexibilität bei der Montage und Lagerhaltung



LIFTO Stoßausführung

ÜBERBLICK

Höhenausgleich:	35 - 55 / max. 295 mm
Adapter A 20:	+ 20 mm Höhenausgleich
Adapter A 40:	+ 40 mm Höhenausgleich
Adapter A 60:	+ 60 mm Höhenausgleich
Adapter A 80:	+ 80 mm Höhenausgleich
Besonderheit:	RELO A kompatibel
Zubehör:	Druckverteilerplatte GUMO LGD/LGA
Abmessungen:	Grundplatte Ø 167 mm Auflagebreite 70 mm
Material:	PP Polypropylen Recycled



LIFTO Wandanschluss + Tragkraft








LIFTO

TERRASSENFUSS



	LIFTO Höhenverstellung	Anzahl Adapter			
		A 20	A 40	A 60	A 80
	35 - 55 mm				
+	55 - 75 mm	1			
	75 - 95 mm		1		
+	95 - 115 mm			1	
	115 - 135 mm				1
+	135 - 155 mm	1			1
	155 - 175 mm		1		1
+	175 - 195 mm			1	1
	195 - 215 mm				2
+	215 - 235 mm			3	
	235 - 255 mm			2	1
+	255 - 275 mm			1	2
	275 - 295 mm				3

FEATURES

-  Datenblatt
-  Tipps & Tricks
-  Video
-  Aufsteller
-  Branding

Art. Nr.	Beschreibung 1	Beschreibung 2	Verpackungs Einheit	EAN-13 Code	Gewicht pro VPE	Zolltarif Nummer
005511000	LIFTO, 35 - 55 mm, Terrassenfuß		VPE 10 STK	9009941004154	1,450 kg	3926 90 97
005513000	LIFTO, 35 - 55 mm, Terrassenfuß		VPE 30 STK	9009941004178	3,780 kg	3926 90 97
005514000	LIFTO, 35 - 55 mm, Terrassenfuß *		VPE 125 STK	9009941012623	14,000 kg	3926 90 97
005515001	LIFTO, 35 - 55 mm, Terrassenfuß *	nicht vormontiert	VPE 200 STK	9009941013279	23,500 kg	3926 90 97
005604000	LIFTO A20 mm, Terrassenfuß-Adapter		VPE 10 STK	9009941005465	0,315 kg	3926 90 97
005611000	LIFTO A20 mm, Terrassenfuß-Adapter		VPE 60 STK	9009941004246	1,670 kg	3926 90 97
005600001	LIFTO A20 mm, Terrassenfuß-Adapter *		VPE 650 STK	9009941008893	14,620 kg	3926 90 97
005704000	LIFTO A40 mm, Terrassenfuß-Adapter		VPE 5 STK	9009941005458	0,278 kg	3926 90 97
005711000	LIFTO A40 mm, Terrassenfuß-Adapter		VPE 30 STK	9009941004284	1,570 kg	3926 90 97
005700001	LIFTO A40 mm, Terrassenfuß-Adapter *		VPE 350 STK	9009941008909	13,270 kg	3926 90 97
033004000	LIFTO A60 mm, Terrassenfuß-Adapter		VPE 5 STK	9009941015242	0,330 kg	3926 90 97
033011000	LIFTO A60 mm, Terrassenfuß-Adapter		VPE 20 STK	9009941015259	1,450 kg	3926 90 97
033014000	LIFTO A60 mm, Terrassenfuß-Adapter *		VPE 250 STK	9009941015266	13,200 kg	3926 90 97
033105000	LIFTO A80 mm, Terrassenfuß-Adapter		VPE 5 STK	9009941015273	0,440 kg	3926 90 97
033111000	LIFTO A80 mm, Terrassenfuß-Adapter		VPE 16 STK	9009941015280	1,450 kg	3926 90 97
033114000	LIFTO A80 mm, Terrassenfuß-Adapter *		VPE 175 STK	9009941015297	11,700 kg	3926 90 97

* Diese VPE können nicht mit Branding versehen werden