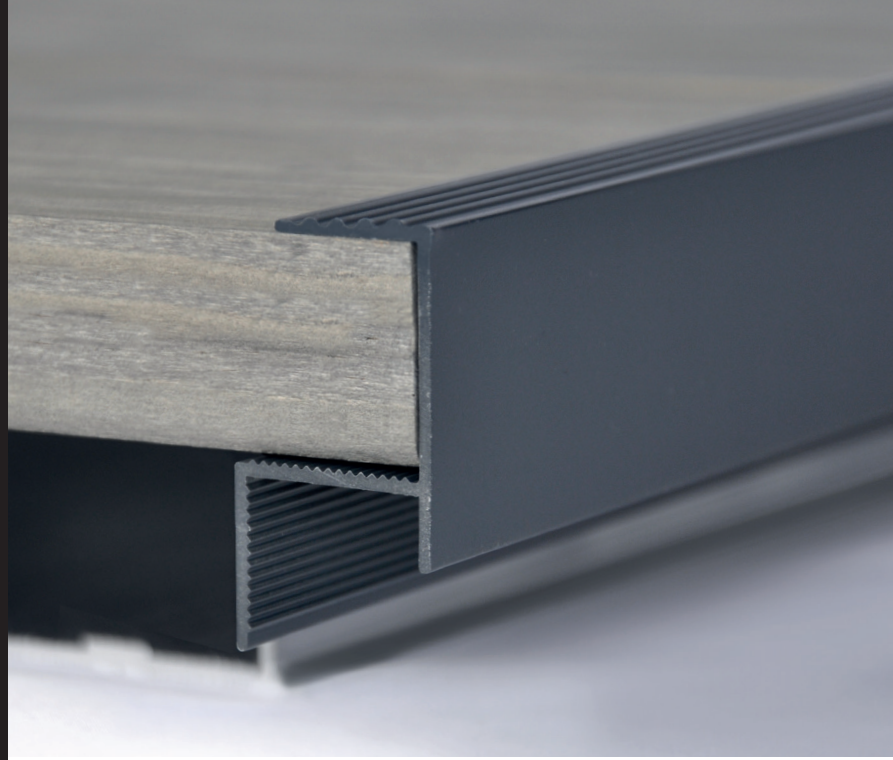
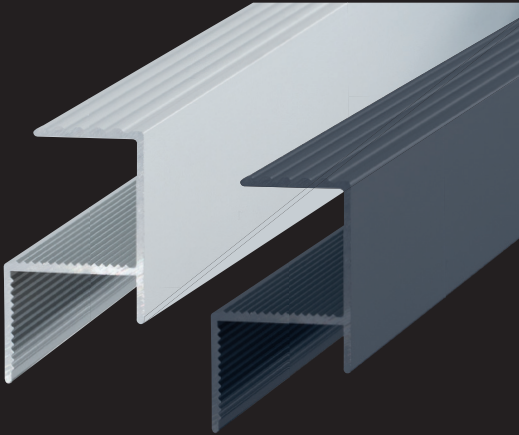


RELO RA

RAND- UND ABSCHLUSSPROFIL



Das Rand-Abschlussprofil **RELO RA** ist die perfekte Ergänzung und ein optisches Highlight für jede Terrasse aus Holz, holzähnlichen Werkstoffen oder Keramikplatten.

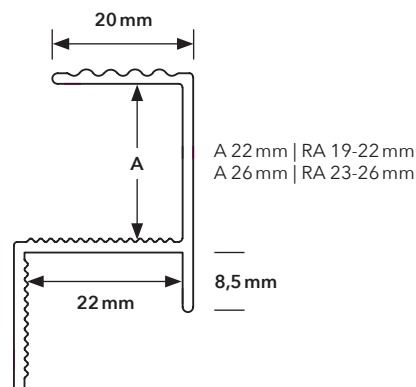
Eine einfache Montage und der universelle Einsatzbereich ermöglicht eine Vielzahl an Anwendungsmöglichkeiten z.B. für Verblendungen bei Poolumrandungen, Ausführungen von Treppenstufen, seitliche Verblendungen in Kombination mit RELO V, Terrassenumrandungen mit weiterführenden Anschlüssen.

Das aus Aluminium gefertigte und mit einer hochwertigen Oberfläche ausgestatte Rand- Abschlussprofil schützt die Stirnseite der Terrassendielen, überdeckt die Schnittkanten bei Keramikplatten und kaschiert schräge Zuschnitte entlang eines angrenzenden Objekts.

Die Rand-Abschlussleisten werden in Verbindung mit Keramikplatten punktuell verklebt, bei Terrassen aus Holz od. holzähnlichen Werkstoffen können diese ebenfalls punktuell verklebt oder verschraubt werden.

ÜBERBLICK

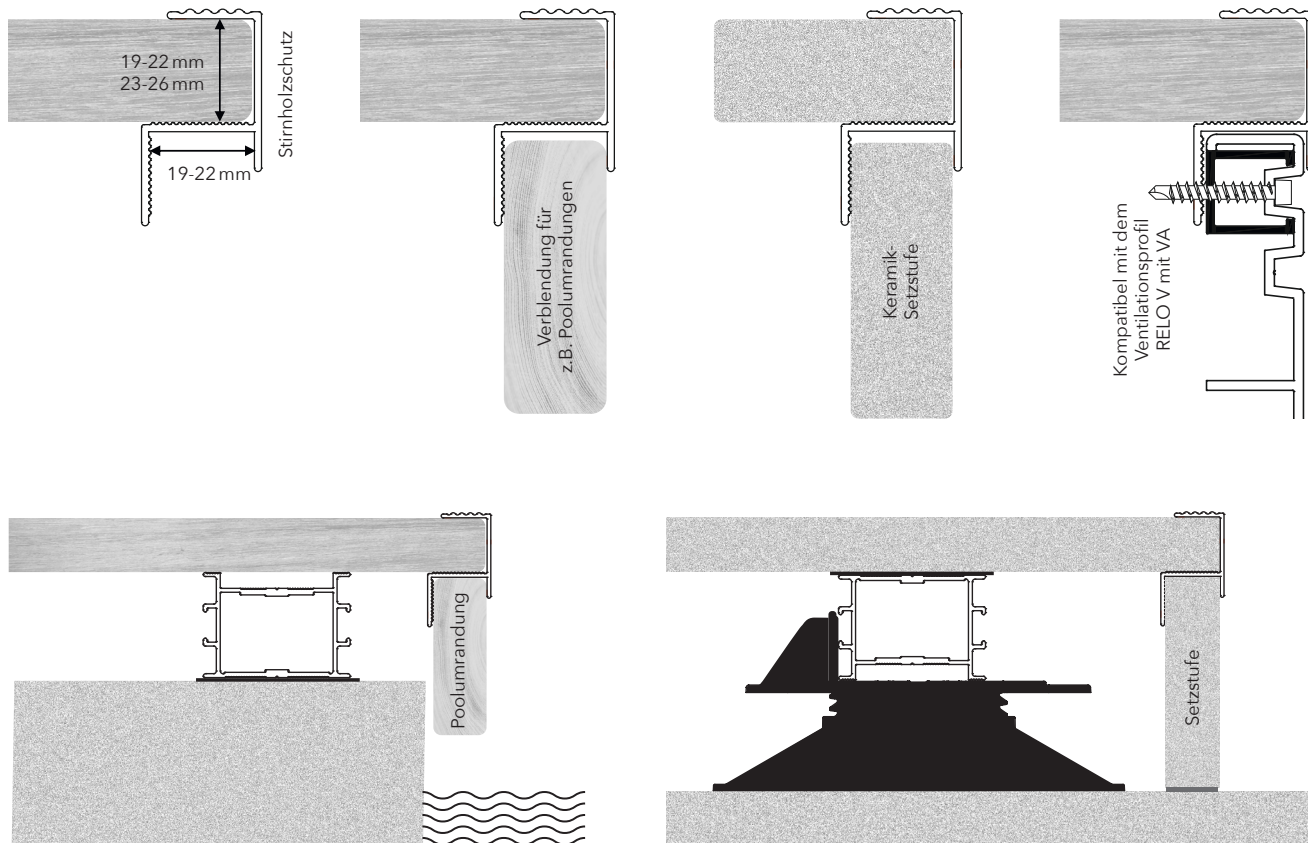
Abmessungen:	Länge 2.000 mm
Material:	Aluminium EN AW 6060
Oberfläche:	Silber eloxiert E6/EV1 RAL 7016



Rutschhemmende rillenförmige Ausbildung mit hochwertiger Oberfläche

Gerillte Oberfläche für eine gute Haftung der Klebepunkte

Einschubzone für Setzstufe und Aufnahme für RELO V



RELO RA 19-22 mm | RAL 7016

VPE	Art. Nr.
10 STK	035800000

RELO RA 23-26 mm | RAL 7016

VPE	Art. Nr.
10 STK	035900000

RELO RA 19-22 mm | E6/EV1

VPE	Art. Nr.
10 STK	033400000

RELO RA 23-26 mm | E6/EV1

VPE	Art. Nr.
10 STK	033500000

DOWNLOADS



Datenblatt



Tipps & Tricks