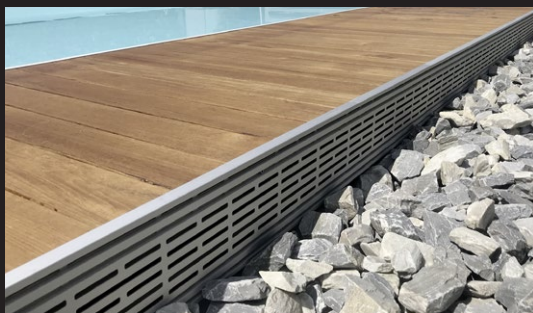
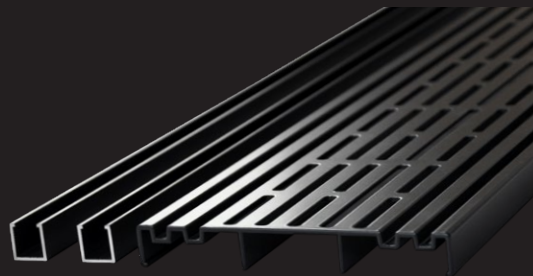
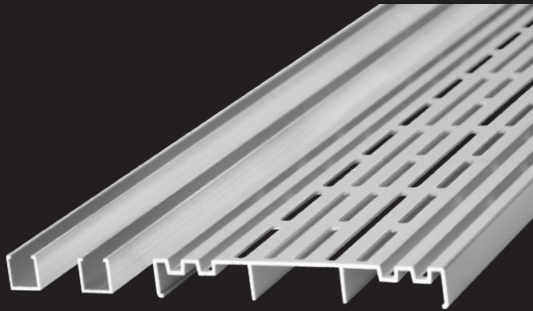


# RELO V

## VENTILATIONS- UND ENTWÄSSERUNGSPROFIL



Das **RELO V** Ventilations- und Entwässerungsprofil ist die perfekte Ergänzung für jede Terrasse. Das aus Aluminium gefertigte Profil mit einer hochwertigen Oberfläche, integriert sich perfekt in jede Terrasse und schafft einen harmonischen Übergang zu den angrenzenden Objekten.

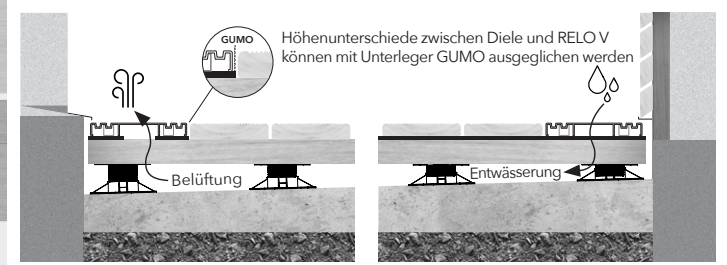
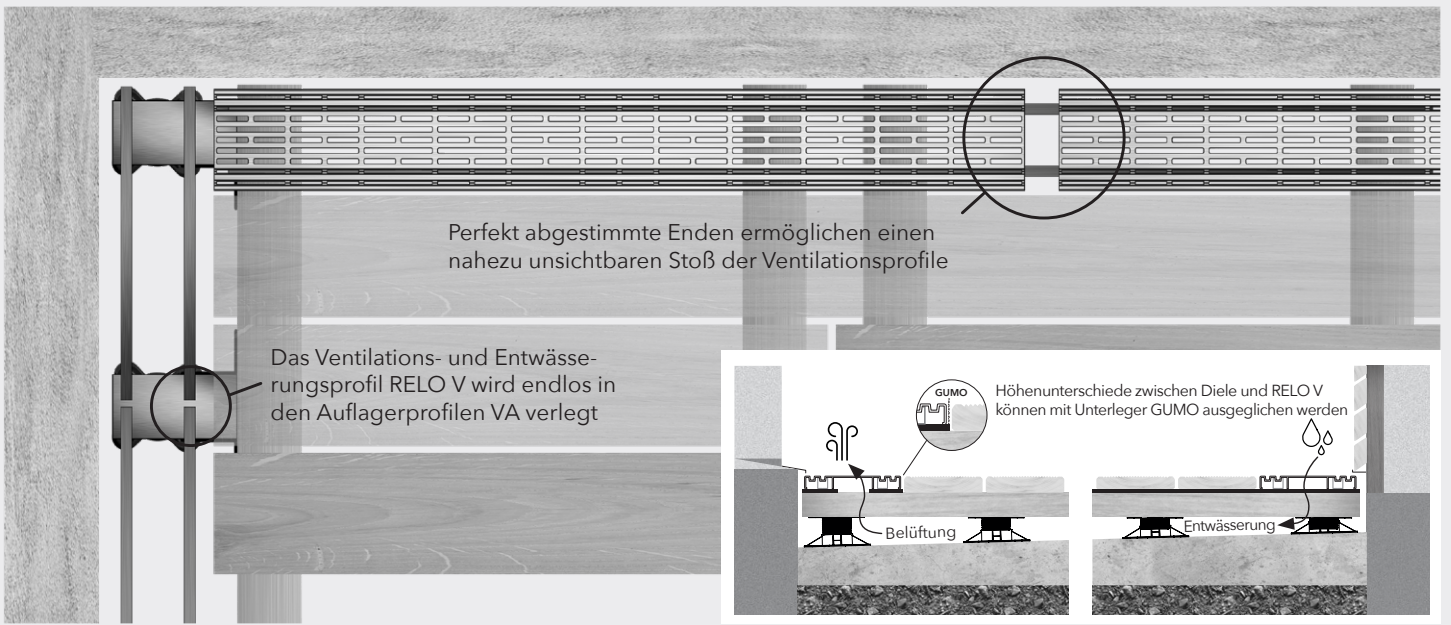
Die Entwässerung erfolgt über die Profilausnehmungen und wird direkt in den Untergrund abgeleitet. Verschmutzungen durch Spritzwasser an angrenzenden Objekten wie z.B. Hausfassaden, Türen usw. werden deutlich reduziert. RELO V entspricht mit der Breite von 150 mm der Flachdachregel.

RELO V sorgt gleichzeitig für eine optimale Ventilation der gesamten Terrassenkonstruktion und verhindert frühe Schäden durch Staunässe und Feuchtigkeitsbildung unterhalb der Terrasse.

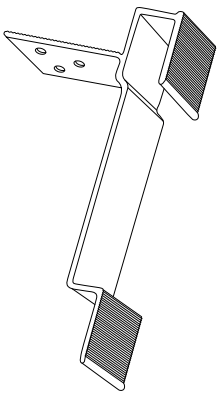
Seitliche Verblendungen mit RELO V sorgen für eine optimale Querbelüftung. Die Verblendungen werden mit dem Halter RELO VH oder mit dem Rand- und Abschlussprofil RELO RA montiert. Die Abschlussblende RELO VB sorgt für einen schönen stirnseitigen Abschluss.

In der Fläche wird das Ventilations- und Entwässerungsprofil in die vormontierten RELO VA Auflagerprofile eingelegt und punktuell verschraubt. Bei Bedarf kann eine Demontage, z.B. für Wartungsarbeiten, unkompliziert erfolgen.

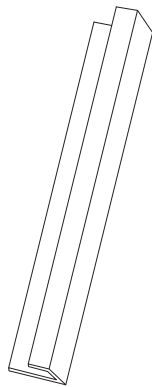
| ÜBERBLICK           | RELO V  | RELO VA Auflagerprofil  | RELO RA   |
|---------------------|---|---|---|
| <b>Abmessungen:</b> | 1.200x 150x20 mm  | 1.880x 18x17 mm   | Länge 2.000mm   |
| <b>Material:</b>    | Aluminium EN AW 6060  | Aluminium EN AW 6060  | Aluminium EN AW 6060  |
| <b>Oberfläche:</b>  | Silber Eloxiert E6/EV1   RAL 7016   | Aluminium pressblank   RAL 7016   | Silber Eloxiert E6/EV1                                      |
| <b>Zubehör:</b>     | RELO VA Auflagerprofil<br>RELO VB Abschlussblende E6/EV1<br>RELO VH Halter Aluminium pressblank | Systemschraube UNIA 4,2x22-28mm<br>EPDM Unterleger GUMO L 2-8mm<br>je nach Höhenausgleich | RELO VA Auflagerprofil für die seitliche Montage von RELO V |



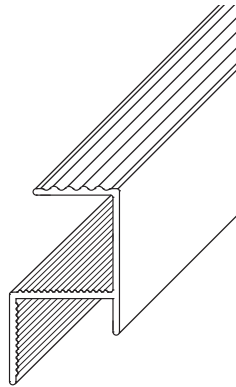
ZUBEHÖR FÜR SEITLICHE VERBLENDUNGEN:



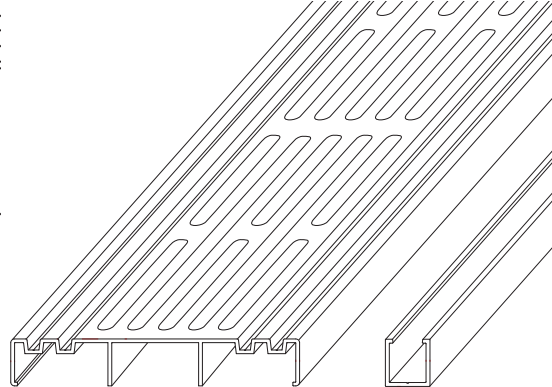
RELO VH Halter



RELO VB Abschlussblende



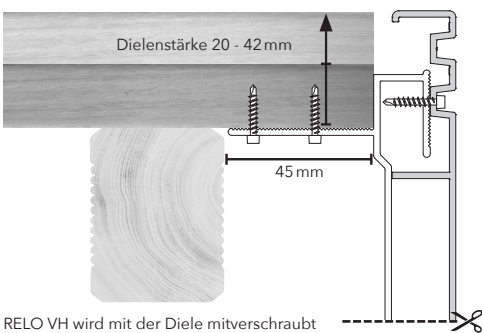
RELO RA Rand- und Abschlussprofil



RELO V Ventilations- und Entwässerungsprofil



RELO VA Auflageprofil



RELO VH wird mit der Diele mitverschraubt  
RELO V sowie RELO VH sind kürzbar



RELO RA Rand- und Abschlussprofil in Kombination mit RELO V und VA

**DOWNLOADS**

QR Code

Montage (V|VA)

QR Code

Montage (VH|VB)

QR Code

Datenblatt

QR Code

Tipps & Tricks

| RELO V-SET E6/EV1    |             |
|----------------------|-------------|
| VPE                  | Art. Nr.    |
| 10 STK               | * 014420000 |
| inkl. UNIA 4,2x22 mm |             |

| RELO V-SET RAL 7016  |             |
|----------------------|-------------|
| VPE                  | Art. Nr.    |
| 10 STK               | * 034120000 |
| inkl. UNIA 4,2x22 mm |             |

| RELO VH-SET pressblank |           |
|------------------------|-----------|
| VPE                    | Art. Nr.  |
| 12 STK                 | 033305000 |
| inkl. UNIA 4,2x17 mm   |           |

| RELO VB-SET E6/EV1   |           |
|----------------------|-----------|
| VPE                  | Art. Nr.  |
| 12 STK               | 033203000 |
| inkl. UNIA 4,2x22 mm |           |



**SET-PACKUNG**

In jeder VPE befinden sich die zur Montage benötigten UNIA Systemschrauben und eine Montageanleitung

| RELO VA pressblank |             |
|--------------------|-------------|
| VPE                | Art. Nr.    |
| 14 STK             | * 014520000 |

| RELO VA RAL 7016 |             |
|------------------|-------------|
| VPE              | Art. Nr.    |
| 14 STK           | * 034220000 |

| RELO RA 19-22 E6/EV1 |             |
|----------------------|-------------|
| VPE                  | Art. Nr.    |
| 10 STK               | * 033400000 |

| RELO RA 23-26 E6/EV1 |             |
|----------------------|-------------|
| VPE                  | Art. Nr.    |
| 10 STK               | * 033500000 |



**BRANDING**

Auf Wunsch steht Ihr LOGO auf der edlen Produktverpackung

\* kein Branding möglich