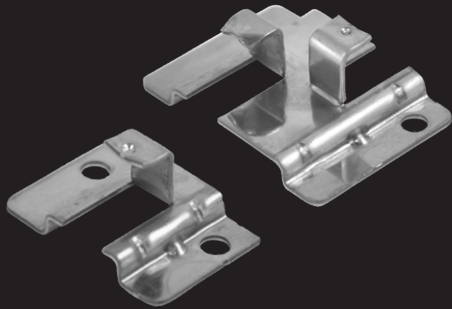


ZONA

WPC
TERRASSENVERBINDER



Der Edelstahl-Terrassenverbinder **ZONA** garantiert eine einfache, schnelle und unkomplizierte Montage.

Zwei parallel geführte Befestigungszonen ermöglichen eine störungsfreie Dielenaufnahme, schaffen eine zusätzliche Belüftungsebene, verhindern vorstehende Schraubenköpfe und ermöglichen eine Montage auf Metall-Unterkonstruktionen.

Die Befestigungszonen der Dielenaufnahmen sind federnd ausgeführt und verzeihen fertigungsbedingte Unregelmäßigkeiten an der Dielenprofilierung. Witterungsbedingte Dimensionsänderungen (Schwind- und Quellvorgänge) werden ebenfalls ausgeglichen.

Der Terrassenverbinder ZONA ist ein maßgeschneidertes Produkt für unsere Industriekunden und wird auftragsbezogen, ab einer Produktionsserie von 0,5 Millionen Stück, gefertigt.

ÜBERBLICK

Abmessungen:	Länge 30 mm Breite 42 mm Höhe 4,6 mm Start-Endverbinder: Länge 22 mm Breite 31 mm Höhe 4,6 mm
Material:	Edelstahl rostfrei A2 Systemschraube UNIA Edelstahl rostfrei gehärtet
Befestigungsart:	Verdecktliegende Gleitpunktbefestigung
Terrassenprofil:	Für Compounddielen mit seitlicher Nutaufnahme

ZONA

Beschreibung	VPE	Art. Nr.
WPC-Verbinder	100 STK	013604002
Start-Endclip	50 STK	013702002



SET-PACKUNG

In jeder VPE befinden sich die zur Montage benötigten UNIA1 Systemschrauben 4,2 x 28 mm und eine Montageanleitung



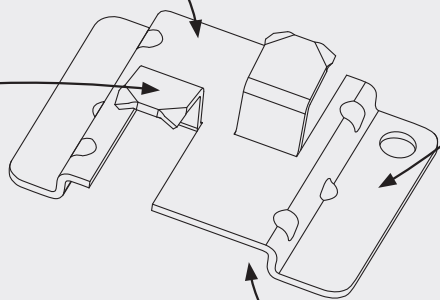
BRANDING

Auf Wunsch steht Ihr LOGO auf der edlen Produktverpackung

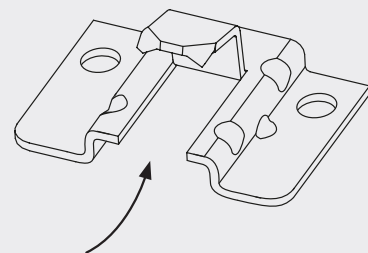
Befestigungszone für die Dielenaufnahme ermöglicht ein störungsfreies Einschleiben der Terrassendielen

Befestigungszone für die Unterkonstruktion ermöglicht eine kraftschlüssige Verschraubung

Anpassbare Nuteingriffsflächen



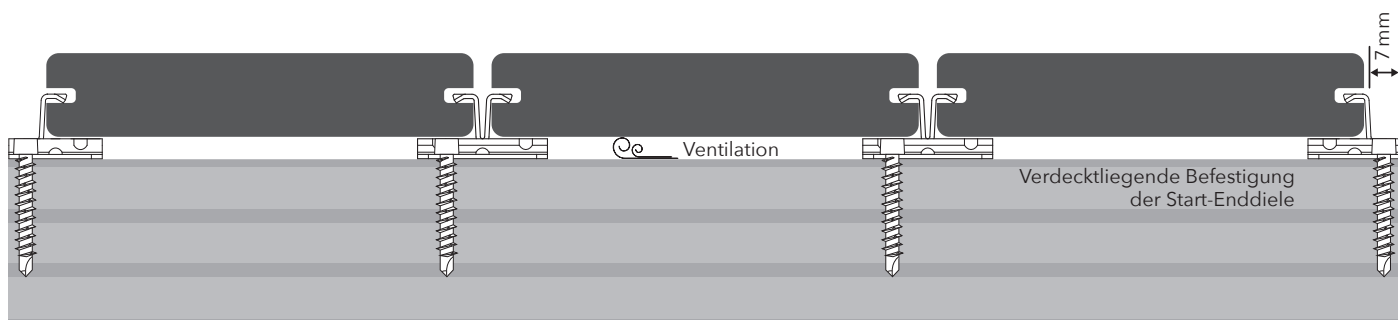
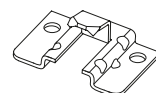
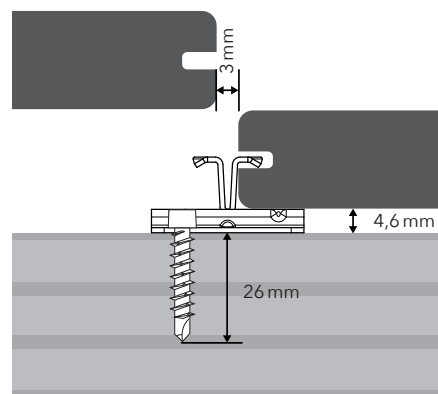
Belüftungsebene für einen konstruktiven Schutz



Kompatibler Start- und Endverbinder



ZONA ist an vielzählige Profilgeometrien anpassbar



DOWNLOADS



Datenblatt



Tipps & Tricks